

Accueillir la biodiversité dans les bâtiments historiques

Guide écologique à destination des gestionnaires
de sites historiques classés



Refuges
LPO



SOMMAIRE

04/Préface par Allain Bougrain Dubourg

06/La LPO et le CMN

07/Comment utiliser ce guide ?

08/Protection des bâtiments historiques réglementation

Fiches techniques

13/Partie 1 : la faune du bâti

14/Fiche 1 – Hirondelle de fenêtre

16/Fiche 2 – Martinet noir

19/Fiche 3 – Faucon crécerelle et faucon pèlerin

22/Fiche 4 – Accueillir la faune au sein des combles : effraie des clochers

24/Fiche 5 – Choucas des tours

25/Fiche 6 – Pigeon biset domestique

27/Fiche 7 – Accueillir la faune au sein des combles : chauves-souris

30/Fiche 8 – Accueillir la petite faune : abeilles sauvages, papillons et autres invertébrés

32/Fiche 9 – Accueillir la petite faune : reptiles

34/Fiche 10 – Accueillir la petite faune : petits mammifères

37/Partie 2 : gestion écologique des espaces verts

**38/Fiche 1 – Espace végétalisé favorable à la biodiversité :
sol, espèces locales, strates végétales, diversifier les biotopes**

40/Fiche 2 – Pelouses et prairies

43/Fiche 3 – Haies champêtres et plantes nourricières

48/Fiche 4 – Bois et bosquets

50/Fiche 5 – Arbres morts et arbres à cavités

52/Fiche 6 – Zones humides

57/Partie 3 : pratiques favorables à la biodiversité

58/Fiche 1 – Problématique liée à l'utilisation des produits chimiques et phytosanitaires

60/Fiche 2 – Gestion différenciée

62/Fiche 3 – Gestion des déchets verts, compost, paillage

65/Fiche 4 – Limiter les pollutions lumineuses et sonores

67/Fiche 5 – Réduire les risques pour la faune sauvage : cavités pièges, surfaces vitrées

71/Partie 4 : sensibiliser le public

72/Fiche – Communiquer, sensibiliser

77/Lexique

79/Bibliographie

79/Annuaire web

80/Contacts



Le vivant et le vécu

Depuis Descartes et les Lumières, Nature et Culture ont souvent été placées en opposition par les penseurs européens, l'une étant soumise aux lois physiques et l'autre animée par la raison. En 1972, la Convention des Nations Unies pour la protection du patrimoine mondial, culturel et naturel, s'employa à les réconcilier en incitant les Etats à mieux protéger patrimoine culturel et patrimoine naturel, constatant qu'ils étaient de plus en plus menacés. Les deux concepts ont en effet contribué au fil des siècles à constituer un héritage commun aussi fragile qu'inestimable, dont notre pays, le plus visité au monde, en demeure l'incarnation.

La France compte près de 46 000* sites historiques protégés, dont 45 sont classés au patrimoine mondial de l'UNESCO. Mais si les plus illustres comme Versailles, Chambord ou le Mont-Saint-Michel bénéficient de ressources pour leur entretien, de nombreux édifices culturels peinent souvent à trouver les moyens de leur conservation.

Avec une grande variété d'écosystèmes et grâce à ses territoires d'outre-mer, la France possède également une biodiversité monumentale. Plus de 180 000 espèces y sont actuellement recensées, soit 10 % du total mondial. Grâce à d'importants efforts, auxquels la LPO a souvent directement participé, des animaux emblématiques comme les vautours, castors, cigognes, ont retrouvé une situation satisfaisante. Mais la nature de proximité, dite ordinaire, a été très affectée par la dégradation des habitats naturels.

De telles richesses imposent un surcroît de responsabilités. La LPO publie donc « Accueillir la biodiversité sur les bâtiments historiques » afin de transposer au bâti patrimonial les méthodes de gestion écologique déjà appliquées dans les espaces naturels protégés.

De nombreux monuments historiques sont ainsi déjà devenus des Refuges LPO. Permettre aux moineaux, martinets, faucons et autres effraies des clochers de nidifier en paix, aménager les espaces verts, créer des zones humides, limiter les nuisances sonores et la pollution lumineuse : les solutions existent pour favoriser la cohabitation entre les vestiges du passé et les promesses d'avenir, entre le vécu et le vivant.

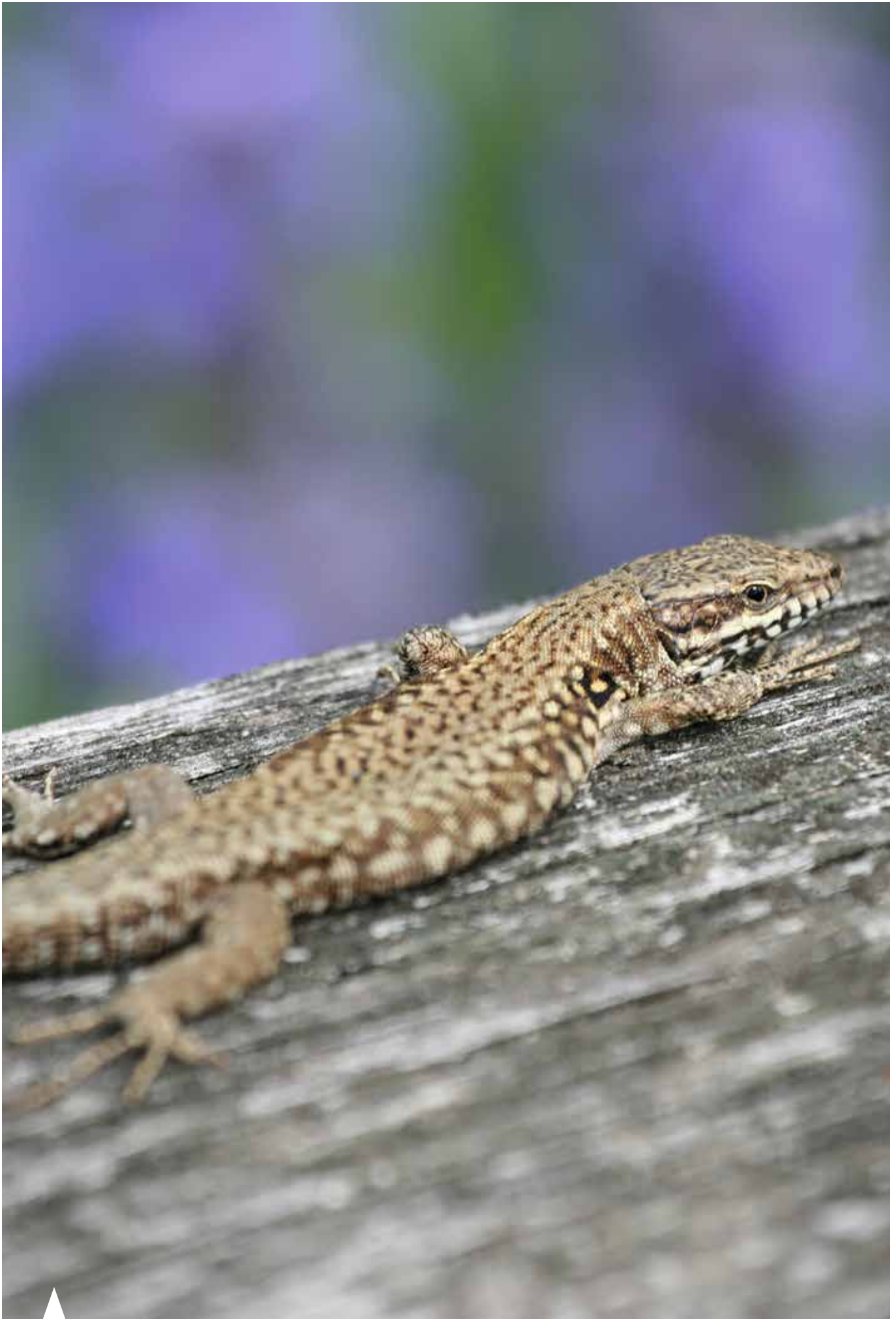
Nous devons être fiers de notre Camargue autant que de Notre Dame, et chérir nos choucas des tours au même titre que la Tour Eiffel !

Allain Bougrain Dubourg

Président de la LPO



*Source : www.data.gouv.fr - Ministère de la Culture - 2022



Lézard des murailles
© N. Macaire

Les Refuges LPO et le patrimoine historique

Des dizaines de sites emblématiques tels que les châteaux de Chambord, de Villandry et 17 sites du CMN (Centre des Monuments Nationaux) dont les Châteaux de Bussy Rabutin et d'Angers sont aujourd'hui Refuges LPO.

Depuis 2014, le CMN (établissement public sous tutelle du Ministère de la Culture) et la LPO travaillent en étroite collaboration. Renouvelé en 2021, l'objectif principal de ce partenariat pour la LPO, première organisation de protection de la nature en France, est d'apporter les connaissances et les bonnes pratiques dans la gestion écologique des monuments historiques, espaces verts et bâtis inclus, afin de protéger la biodiversité qui y vit.

Les équipes de la LPO élaborent, pour chaque site, un diagnostic initial du site (notamment un inventaire pour identifier les espèces présentes sur le site) puis rédigent un plan de gestion et d'action concerté. Ceci permet de protéger, favoriser la biodiversité et cohabiter avec la nature sur les espaces végétalisés et sur le patrimoine bâti. Il s'agit aussi de sensibiliser les publics accueillis sur les sites aux enjeux de protection de la biodiversité et à la manière dont, à leur tous, ils peuvent agir chez eux.



Pour aller plus loin, découvrez le livret Refuges LPO « Patrimoines naturels et culturels : 15 monuments historiques engagés dans la démarche Refuges LPO ».

Ce livret décrit 15 sites remarquables – dont 11 classés au Centre des Monuments Nationaux – qui ont choisi de protéger la biodiversité à travers la démarche Refuges LPO, en protégeant et en accueillant la biodiversité d'une part sur le bâti et d'autre part en instaurant des méthodes de gestion écologique sur les espaces verts.

Vous pouvez télécharger le livret sur le site :

<https://www.lpo.fr/livret-refuges-patrimoines-naturels-et-culturels>.

Bonne lecture !

Comment utiliser ce guide ?

Ce guide décrit différentes problématiques et méthodes de gestions écologiques applicables autour des bâtiments historiques ainsi que sur le bâti. Après quelques généralités en écologie, le guide est composé de quatre parties elles-mêmes composées de fiches techniques. Chaque partie est identifiable par un code couleur. Les parties sont définies ainsi :

1/ **La faune sur le bâti.** Comment cohabiter avec les espèces inféodées au bâti.

2/ **La gestion écologique des espaces verts.** Technique de gestion des milieux, de la flore et des boisements associés.

3/ **La gestion favorable pour la biodiversité.** Comprend entre autres les principales problématiques écologiques affectant la faune et la flore sauvages, les pesticides, la pollution lumineuse...

4/ **Sensibilisation, communication.** Transmettre les savoirs aux visiteurs.

Chaque fiche technique correspond à un habitat identifié sur les sites historiques ou une problématique écologique à laquelle le gestionnaire peut être confronté. Ce guide propose des conseils et des préconisations générales. Attention cependant, selon la localité géographique et les habitats présents (méditerranéen, atlantique...), les préconisations diffèrent en fonction des espèces présentes, des habitats, du climat local et/ou d'autres contraintes du milieu, notamment pour les dates de fauches tardives, de la saison de nidification des oiseaux, ou la reproduction des amphibiens...

En effet, à chaque site correspond un plan de gestion adapté. C'est pourquoi il est fortement conseillé de travailler en étroite collaboration avec un interlocuteur local de la LPO qui saura adapter au cas par cas les principes généraux exposés dans ce guide.

Certains aménagements préconisés dans ce guide comme la pose de nichoirs à l'extérieur du bâti pour les oiseaux (faucons) ou de gîtes pour les chauves-souris ou les insectes, nécessitent une autorisation. Celle-ci peut être délivrée après avis conforme par l'architecte du bâtiment et avec l'accord du propriétaire du site. Pour les bâtiments historiques protégés inscrits au titre des monuments historiques, c'est l'avis de l'architecte des bâtiments de France (ABF) qui doit être sollicité. L'aménagement d'un élément exogène (nichoir, gîte) est jugé au cas par cas, en fonction de la compatibilité visuelle, historique, technique... sur l'immeuble concerné.





PROTECTION DES BÂTIMENTS HISTORIQUES RÉGLEMENTATION

Le code du patrimoine regroupe la législation relative aux immeubles classés au titre des monuments historiques.

Le code du patrimoine pose l'existence de l'intérêt public de la conservation d'immeubles qui peuvent être classés ou inscrits selon leur intérêt artistique et/ou historique (articles L621-1 et L621-25).

Article L621-1

Modifié par Ordonnance 2005-1128 2005-09-08 art. 3 I, II JORF 9 septembre 2005

Modifié par Ordonnance n°2005-1128 du 8 septembre 2005 - art. 3 () JORF 9 septembre 2005

Les immeubles dont la conservation présente, au point de vue de l'histoire ou de l'art, un intérêt public sont classés comme monuments historiques en totalité ou en partie par les soins de l'autorité administrative.

Dés lors que le monument est protégé de par son intérêt public, aucune altération de celui-ci n'est possible sans autorisation. A cet effet, une autorisation de l'administration compétente (DRAC) est nécessaire pour autoriser les travaux. Elle va juger de leur compatibilité avec la protection et les attendus de la conservation (articles L621-9 et L621-27).

L621-9

Modifié par LOI n°2016-925 du 7 juillet 2016 - art. 75

L'immeuble classé au titre des monuments historiques ne peut être détruit ou déplacé, même en partie, ni être l'objet d'un travail de restauration, de réparation ou de

modification quelconque, sans autorisation de l'autorité administrative.

Les effets mobiliers attachés à perpétuelle demeure, au sens des articles 524 et 525 du code civil, à un immeuble classé ou à une partie d'immeuble classée au titre des monuments historiques ne peuvent en être détachés sans autorisation de l'autorité administrative.

Les travaux autorisés en application du premier alinéa s'exécutent sous le contrôle scientifique et technique des services de l'Etat chargés des monuments historiques.

A noter que l'article L621-16 vient également créer un régime d'exclusion aux règles du droit commun à partir du moment où elles sont susceptibles de porter atteinte au monument historique.

Article L621-16

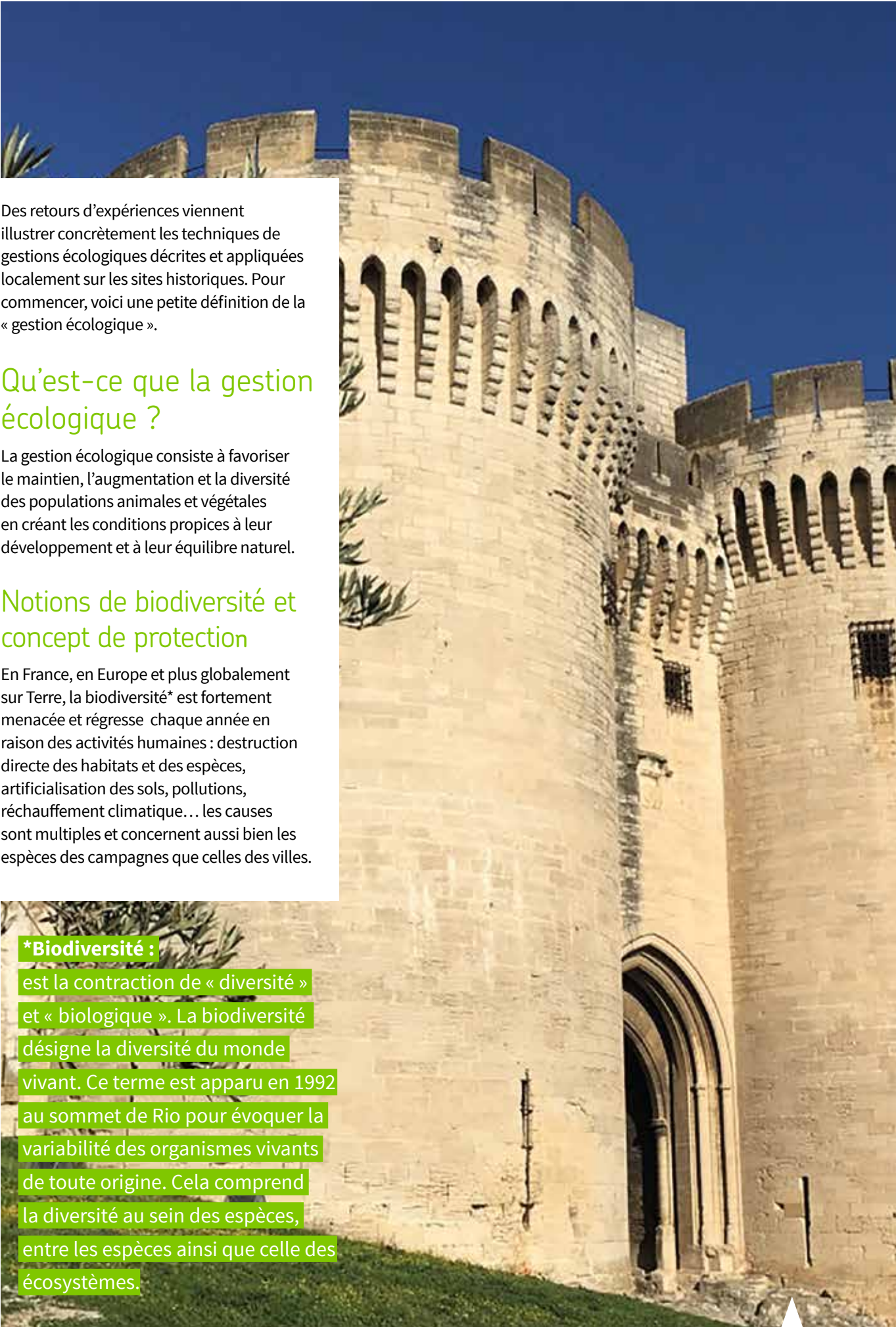
Les servitudes légales qui peuvent causer la dégradation des monuments ne sont pas applicables aux immeubles classés au titre des monuments historiques.

Aucune servitude ne peut être établie par convention sur un immeuble classé sans l'agrément de l'autorité administrative.





Faucon crécerelle
© Pixabay

A large, circular stone tower of a fortification, likely Fort Saint-André, with a crenellated top and arched windows. The tower is made of light-colored stone and is set against a clear blue sky. A small arched doorway is visible at the base of the tower.

Des retours d'expériences viennent illustrer concrètement les techniques de gestions écologiques décrites et appliquées localement sur les sites historiques. Pour commencer, voici une petite définition de la « gestion écologique ».

Qu'est-ce que la gestion écologique ?

La gestion écologique consiste à favoriser le maintien, l'augmentation et la diversité des populations animales et végétales en créant les conditions propices à leur développement et à leur équilibre naturel.

Notions de biodiversité et concept de protection

En France, en Europe et plus globalement sur Terre, la biodiversité* est fortement menacée et régresse chaque année en raison des activités humaines : destruction directe des habitats et des espèces, artificialisation des sols, pollutions, réchauffement climatique... les causes sont multiples et concernent aussi bien les espèces des campagnes que celles des villes.

*Biodiversité :

est la contraction de « diversité » et « biologique ». La biodiversité désigne la diversité du monde vivant. Ce terme est apparu en 1992 au sommet de Rio pour évoquer la variabilité des organismes vivants de toute origine. Cela comprend la diversité au sein des espèces, entre les espèces ainsi que celle des écosystèmes.

Depuis **la loi sur la protection de la nature du 10 juillet 1976**, de nombreuses espèces animales et végétales bénéficient d'un statut juridique de protection en France. La gestion écologique vise à protéger ces espèces en maintenant des populations pérennes dans leurs habitats.

L'**UICN** (Union Internationale de la Conservation de la Nature), créée en 1964, établit des listes rouges des espèces menacées. Ces listes rouges constituent l'inventaire mondial le plus complet de l'état de conservation global des espèces végétales et animales. La France comporte des listes rouges au niveau départemental, régional et national. Ce classement permet d'identifier les espèces menacées selon différents niveaux : en danger critique d'extinction (CR), en danger (EN), vulnérables (VU) ou quasi-menacées (NT). Cela permet de lister les espèces prioritaires qui doivent faire l'objet de protection et/ou de la mise en place de méthodes écologiques dans la gestion de leurs habitats.

Causes de disparition de la biodiversité

D'après l'**UICN**, 28% des espèces sont menacées sur Terre. Il existe environ 1,8 million d'espèces décrites sur notre planète mais, en même temps, les experts indiquent que le rythme actuel de leur disparition est 100 à 1000 fois supérieur au taux naturel d'extinction. Les causes de disparition sont principalement liées aux activités humaines :

- **Destruction et fragmentation des habitats** en raison de l'urbanisation et des infrastructures de transport.
- **Surexploitation** des espèces sauvages : surpêche, déforestation, braconnage...
- **Pollutions diverses** : eau, sols, air, lumineuse, sonore...
- **Introduction d'espèces exotiques envahissantes**, comme le frelon asiatique, l'ambrosie, la grenouille taureau...
- **Changement climatique** qui contribue à modifier les conditions de vie des espèces.

Pourquoi protéger la biodiversité ?

A l'heure où la biodiversité est très fortement menacée, nous devons protéger les espèces animales et végétales qui nous entourent. La diversité de ces espèces et leur variété génétique est un patrimoine qui assure la survie du vivant sur Terre. Au-delà des règnes animal et végétal, le règne minéral occupe une place tout aussi importante. La protection des sols et des roches ne peut être négligée et doit être prise en compte dans toute gestion de site.

La protection des milieux naturels, des espaces et des espèces représente un enjeu majeur pour l'Homme et pour les prochaines générations. Quelle que soit l'échelle où l'on se situe, celle d'un jardin, d'un parc, d'un bois ou autour d'un bâtiment, il faut toujours œuvrer pour protéger et maintenir la faune et la flore sauvages.

Les monuments historiques ont un rôle à jouer !

Les monuments historiques accueillent, au sein du bâti, diverses espèces anthropophiles et/ou rupestres : lézard des murailles, abeilles sauvages, choucas des tours, faucon crécerelle, effraie des clochers, martinets, hirondelles, chauves-souris...

Ce guide propose des solutions pour cohabiter avec ces différentes espèces.

Les espaces verts autour des bâtiments historiques complètent la richesse écologique des sites. Vous verrez comment restaurer et/ou maintenir les équilibres naturels existants pour préserver les espèces sauvages : orchidées, papillons, insectes, amphibiens, reptiles... Il est nécessaire de prendre en compte des mesures de gestion servant à préserver la biodiversité. Ce guide apporte les bases pour appliquer une gestion écologique des espaces verts.



Etang de Villeneuve © F. Huon



FICHES TECHNIQUES

Partie 1

La faune du bâti

La faune du bâti

Fiche 1 | Hirondelle de fenêtre *Delichon urbicum*

Famille : Hirundinidés

Longueur : 12,5 cm

Statut juridique :

Espèce protégée par la loi n°76-629 du 10 juillet 1976 relative à la protection de la nature et par l'Arrêté du 29 octobre 2009 fixant la liste des oiseaux protégés en France hexagonale.

Cette hirondelle noire et blanche se reproduit en colonie dans les villes et les villages. Cependant cette espèce a décliné de 39% depuis 1989 en France (source : www.vigienature.fr). Elle installe ces nids sphériques sous les avancées de toitures, les façades, les encoignures de fenêtres et les bâtiments historiques. Les salissures engendrées par les fientes peuvent déranger les visiteurs ou les habitants. Les jeunes oiseaux se déplacent sur le bord du nid pour déféquer et les adultes laissent des déjections sur les façades. L'hirondelle de fenêtre est une espèce menacée et les colonies de cet oiseau doivent être protégées.



Hirondelle de fenêtre
© N. Macaire

Menaces

- **La diminution des populations d'insectes**, sources de nourriture des hirondelles, en raison des pratiques agricoles intensives : usage des pesticides et perte des petits habitats naturels (mares, haies, prairies...) nécessaires aux insectes et aux oiseaux.
- **La destruction directe des nids** sur les bâtiments : destruction humaine volontaire en raison des saletés projetées sur les façades (fientes) ou lors de travaux de restauration. **L'hirondelle de fenêtre étant une espèce protégée, la destruction volontaire des nids, qu'ils soient occupés ou non, est strictement interdite.**
- **Réduction de la disponibilité de la boue**, nécessaire pour la construction des nids, en raison de l'artificialisation des sols et de l'assèchement des mares.



Nichoir de demi coupe
pour hirondelle de fenêtre

Solutions

- **Cas de travaux de restauration ou d'entretien courant** du bâtiment historique : si il est incontournable de retirer les nids, une demande de dérogation est obligatoire par le maître d'ouvrage. Dans tous les cas, **il faut absolument éviter la période de reproduction des hirondelles qui s'étend du 1er avril au 31 août afin de ne pas perturber la colonie.**
- **Règlementation** : la destruction ou le dérangement d'une espèce protégée nécessite une demande de dérogation à effectuer auprès de la **DREAL** (Direction Régionale de l'Environnement de l'Aménagement et du Logement) de votre région ou de la **DRIEE** (Ile-de-France).
- **Mesures compensatoires après travaux** : avec l'accord de l'architecte de l'immeuble, il est possible de poser des nids artificiels à l'extérieur du bâti, une fois les travaux terminés, afin d'inciter les hirondelles à se réinstaller. Les nids artificiels doivent être localisés aux endroits mêmes où se trouvaient les anciens nids.
- Pour des **travaux de nettoyage** (jet pression) ou de restauration où les nids peuvent être conservés (sous l'avancée d'une toiture par exemple), il est possible de protéger les nids des projections d'enduits ou d'eau avec une bâche provisoire, ou bien de disposer un caisson en bois fixé au bout d'une perche : le caisson vient se placer provisoirement autour du nid d'hirondelle et est maintenu en place à bout de bras pendant tout le temps du nettoyage.
- Sur les sites où la boue est absente, il est conseillé de **créer (ou de restaurer) une mare naturelle**. Les hirondelles de fenêtre viennent prélever la boue sur les bords exondés de la mare (vasière).



Bac à boue ©
LPO Limousin



• **Réalisation d'un bac à boue** : Sur les sites où les mares sont absentes, la pose d'un bac à boue est d'une grande utilité. Le bac fait 1 m², posé au sol dans un endroit dégagé (pelouse), régulièrement entretenu pour éviter un surplus ou un manque d'eau. La boue doit pouvoir s'assembler en boulettes collantes. Les matériaux à disposer dans le bac à boue se composent de 60% de marne (tuffeau) + 10% de calcaire (en vente en jardinerie) + 20% de terre glaise (provenant de chantiers) + 10% de fibres végétales (foin haché). Ajouter de l'eau pour faire une boue collante.

Hirondelle de fenêtre utilisant un nid artificiel
© Fabrice Croset

La faune du bâti

Fiche 2 | Martinet noir *Apus apus*

Famille : Apodidés

Longueur : 16-17 cm

Statut juridique :

Espèce protégée par la loi n°76-629 du 10 juillet 1976 relative à la protection de la nature et par l'Arrêté du 29 octobre 2009 fixant la liste des oiseaux protégés en France hexagonale.

Le martinet noir est une espèce européenne en régression. La population de cette espèce a ainsi diminué de -40% en dix ans en France (source : www.vigienature.fr). Le martinet noir nidifie dans les anfractuosités des grands édifices dont les bâtiments historiques.

C'est un grand migrateur qui revient en Europe courant avril. Les oiseaux reproducteurs s'installent courant mai. Le nid est localisé dans une anfruosité du bâti. La femelle dépose 3 oeufs blancs qu'elle couve environ 20 jours. Les jeunes sont nourris par les adultes, exclusivement de petits insectes. Les jeunes prennent leur envol après cinq à huit semaines. Une mauvaise météo (pluie, froid prolongé) peut considérablement allonger la période de couvaison et leur émancipation.

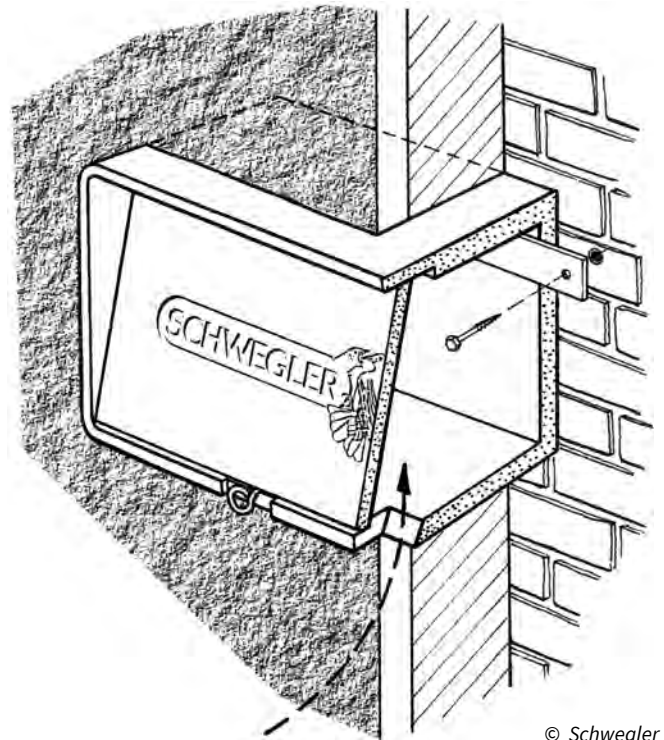


Martinet noir
© K. Hagan

Menaces

- Espèce **anthropophile**, étroitement liée aux bâtiments. Le martinet noir a délaissé son habitat d'origine qui était les falaises pour coloniser nos villes.
- **Anfractuosités non disponibles** : les travaux de restauration des bâtiments historiques, peuvent conduire au bouchage des cavités naturelles. Les oiseaux ne peuvent plus s'installer pour nicher à leur retour d'Afrique.
- **Travaux réalisés au printemps** : les travaux de restauration ayant lieu pendant la saison de nidification des oiseaux (du 15 mars à fin juillet) menacent les nichées.
- **Causes naturelles** : chute au sol des jeunes oiseaux non volants, période prolongée de pluie, mauvaise météo.

Les bâtiments historiques accueillant des petites colonies de martinets noirs ont un rôle très important dans la conservation de cette espèce. Les cavités où peuvent nidifier les oiseaux entre les vieilles pierres doivent être préservées : il s'agit de trous de boulins, de petites niches insérées au bâti historique, d'anfractuosités présentes entre les vieilles pierres.



© Schwegler

Solutions

En cas de travaux de restauration du bâti,

- Prévoir de conserver les niches et anfractuosités naturelles en informant les entrepreneurs (taille du trou d'envol 3x5 cm).
- Si cela n'est pas possible, il existe des mesures compensatoires (voir retours d'expériences ci-après), comme l'insertion de nichoirs (cachés une fois la restauration finie) au cœur même des vieux murs.



Martinet noir
© A. Bloquet



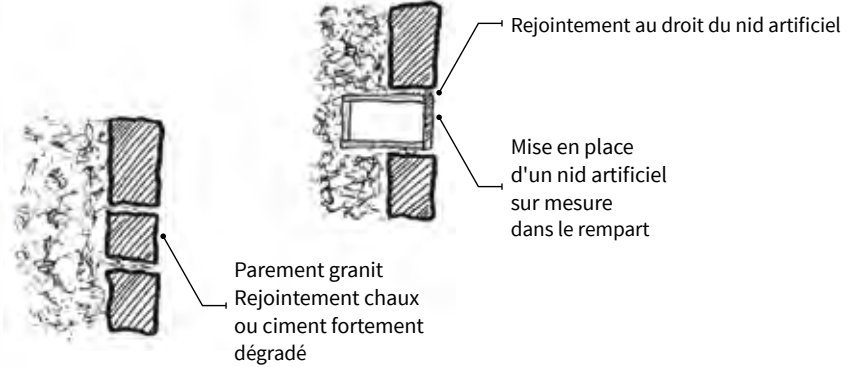
Retour d'expérience 1 : les martinets noirs du Château de Chambord (Loir-et-Cher 41)

A Chambord, les martinets noirs font leurs nids, en grande majorité, dans des petits trous ronds qui se trouvent à distance régulière dans la pierre des corniches. L'origine et l'usage de ces trous restent un mystère à Chambord, mais on suppose qu'ils ont été réalisés par l'homme dans le passé pour accueillir les oiseaux, sur le modèle des pigeonniers. A Chambord, ces trous d'origine historique ont été conservés au cours du temps. Sur le même principe, la conservation des trous de boulins (anciens emplacements des échafaudages en bois) permet à la petite faune de s'installer sur les bâtiments historiques.

Nichoirs intégrés dans les remparts



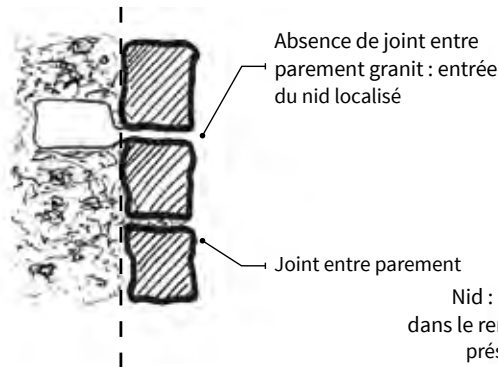
Avant travaux → Après travaux



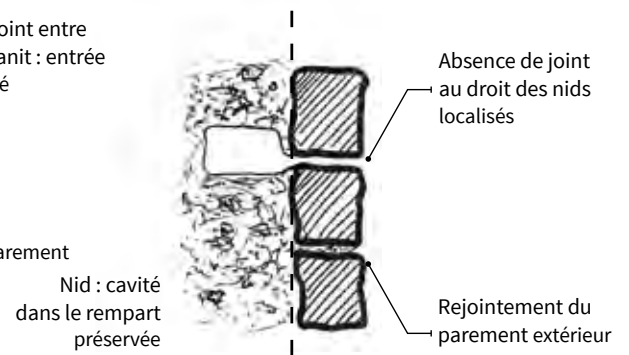
Cavités naturelles conservées

Nid : cavité dans le rempart.
Disposition inconnue,
à observer avant travaux

Avant travaux



Après travaux



© PERROT & RICHARD architectes

Retour d'expérience 2 : protection des martinets des fortifications de Guérande (Loire-Atlantique 44)

En 2021, des travaux de restauration des remparts de Guérande débutèrent. Ils ne permettaient pas d'éviter la période de nidification des martinets noirs, inféodés au site. Un des enjeux était donc de permettre aux oiseaux de nicher malgré l'étendue du chantier. Pour réduire l'impact des travaux, 51 nichoirs à martinets noirs ont été posés sur les échafaudages pour permettre la nidification au printemps 2021, en parallèle du chantier. Pour éviter que les oiseaux ne cherchent à passer

au-delà des échafaudages, la LPO a posé une bâche opaque pour masquer les cavités naturelles. L'opération a réussi puisque 36 nichoirs ont été occupés au printemps 2021. Après travaux, la capacité d'accueil des nichoirs a été triplée et l'« offre locative » au sein des remparts diversifiée. Ainsi, 19 nouvelles cavités ont été créées et 20 nichoirs ont été insérés dans les remparts, permettant à la colonie de prospérer.



La faune du bâti

Fiche 3 | Faucon crécerelle *Falco tinnunculus* et Faucon pèlerin *Falco peregrinus*

Famille : Falconidés

Longueur faucon crécerelle : 39 cm

Longueur faucon pèlerin : 50 cm

Statut juridique :

Espèces protégées par la loi n°76-629 du 10 juillet 1976 relative à la protection de la nature et par l'Arrêté du 29 octobre 2009 fixant la liste des oiseaux protégés en France hexagonale.

Les faucons crécerelles et pèlerins sont des rapaces diurnes qui se trouvent autour des grands édifices (cathédrales, châteaux, citadelles...). On les trouve localement en milieu urbain. Le faucon crécerelle vole à l'affût sur place afin de capturer des petits rongeurs (campagnols...). Le faucon pèlerin capture quant à lui des pigeons domestiques. Ils nichent sur un bord de rempart, une corniche, à grande hauteur. Les faucons ne font pas de nid et les œufs blancs

(de 3 à 4 chez le pèlerin), (2 à 6 chez le crécerelle) sont pondus à même le sol de la niche. Comme tous les rapaces diurnes et nocturnes de France, les faucons sont protégés et ils étaient au bord de l'extinction dans les années 1960-1970 (avant la loi sur la protection de la nature), en raison de la chasse et de l'emploi des pesticides utilisés dans l'agriculture. Les faucons étant en bout de chaîne alimentaire, leurs organismes concentrent les produits chimiques qui conduisent à une stérilité des œufs.

Menaces

- **Faucon crécerelle** : ce rapace est en déclin (-24% sur les dix dernières années, source : www.vigienature.fr) en raison de l'intensification de l'agriculture et des populations fluctuantes de campagnols, sa principale source d'alimentation.
- **Faucon pèlerin** : la population du faucon pèlerin est en augmentation en France (+28 % sur les 10 dernières années, source : www.vigienature.fr). Ce rapace est néanmoins toujours confronté aux pesticides, au braconnage et au dérangement des couvées par certaines activités comme l'escalade notamment.

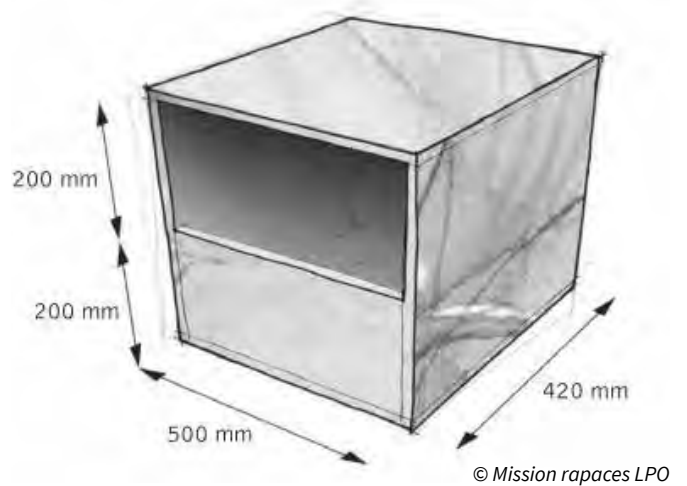


Faucon crécerelle
© Pixabay

Solutions

Installation du nichoir pour faucon crécerelle

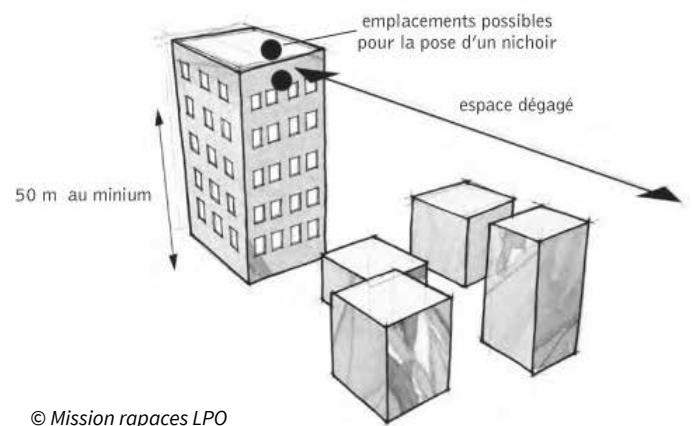
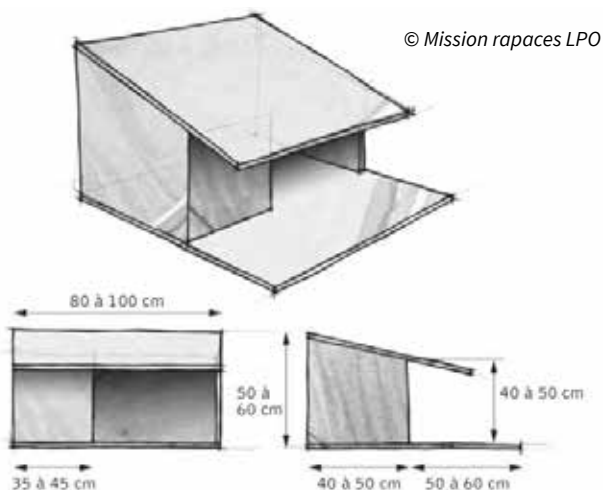
En accord avec l'architecte des bâtiments de France (ABF), il est possible de poser un nichoir pour faucon crécerelle sur un bâtiment historique, à l'extérieur, et ainsi protéger ce petit rapace diurne. Le nichoir se pose à 5 mètres au minimum au-dessus du sol. L'ouverture doit être orientée à l'abri des vents dominants (et donc de la pluie), de préférence à l'est ou au sud-est. La saison la plus favorable pour la pose du nichoir est l'automne. Le faucon crécerelle est connu pour fréquenter la cathédrale Notre Dame de Paris depuis 1840. Après l'incendie de 2019, un couple est revenu s'installer en 2020. Il y a environ 30 couples de faucons crécerelles nicheurs à Paris.



Installation du nichoir pour faucon pèlerin

En accord avec l'architecte des bâtiments de France (ABF), un nichoir pour faucon pèlerin peut être posé, mais seulement sur les édifices très hauts (plus de 50 mètres d'aplomb) par exemple un clocher de cathédrale. Les zones favorables à ce faucon sont donc très limitées

en France. Le nichoir pour faucon pèlerin est une structure assez volumineuse (100x50 cm) qui peut être adaptée au lieu de pose dans certains cas (nichoir construit sur mesure).



Faucon crécerelle
© P. Jourde

Retour d'expérience

Les faucons pèlerins de la cathédrale d'Albi (Tarn – 81)

Le clocher de la cathédrale Sainte-Cécile d'Albi héberge depuis 2001 un couple de faucons pèlerins *Falco peregrinus*. C'est l'unique cas de reproduction en milieu urbain répertorié en Midi-Pyrénées de ce rapace emblématique. Le faucon pèlerin a failli disparaître dans les années 1960-1970 en raison de l'emploi du DDT pour l'agriculture, un puissant pesticide aujourd'hui interdit. Depuis 1989, deux faucons pèlerins sont observés sur la cathédrale, probablement attirés par la présence de nombreux pigeons domestiques *Columba livia domestica*, ses proies habituelles. En février 1989, la ville d'Albi et la LPO Tarn ont installé sur le donjon de la cathédrale, un nichoir artificiel semi ouvert avec l'accord de l'archiprêtre et de l'architecte des bâtiments

de France pour favoriser la reproduction des rapaces. Le clocher de la cathédrale, calme et riche en nourriture, est un endroit idéal pour la reproduction. Au printemps 1994, une première tentative de nidification est réalisée mais la femelle abandonne les œufs en raison de travaux entrepris sur le clocher.

La première nidification est réussie au printemps 2001. Un couple donne naissance à trois jeunes faucons. Depuis, l'espèce se reproduit avec succès tous les ans. Ce cas de reproduction en milieu urbain est unique dans la région. Le couple, fidèle au site et à son nichoir, fait l'objet d'un suivi par caméra vidéo. Depuis 2001, 46 jeunes faucons se sont envolés.



Faucon pèlerin
© C. Aussaguel

La faune du bâti

Fiche 4 | Accueillir la faune au sein des combles : effraie des clochers *Tyto alba*

Famille : Tytonidés

Longueur : 33-39 cm

Statut juridique :

Espèce protégée par la loi n°76-629 du 10 juillet 1976 relative à la protection de la nature et par l'Arrêté du 29 octobre 2009 fixant la liste des oiseaux protégés en France hexagonale.

L'effraie est une chouette blanchâtre aux yeux noirs, avec une tête blanche en forme de cœur et les parties inférieures blanches tachetées. Les parties supérieures des ailes et de la queue sont chamois dorées, finement ponctuées de gris pâle, blanc et noir. Le dessous des ailes est entièrement blanc, les pattes entièrement emplumées. Elle se nourrit principalement de campagnols.

L'effraie est sédentaire et vit principalement près des habitations, des villages et fermes et loge dans les combles des monuments historiques. Cette chouette est en régression partout en France et on estime que 20 000 individus seraient tués chaque année sur les routes par collision (source : LPO 2021), soit un quart de la population de cette chouette.

Menaces

- Collisions routières.
- Manque d'accès aux combles, clochers, par fermeture des ouvertures. Les couples ne peuvent pas s'installer pour nicher.

- Disparition des talus et bandes enherbées favorables à la chasse aux micromammifères (campagnols).

- Disparition des haies le long desquelles les effraies chassent. Les effraies sont plus facilement percutées par les véhicules près du sol : les haies obligent d'habitude les oiseaux à prendre de la hauteur avant de passer au-dessus des routes en vol.

Solutions

- Poser des nichoirs adaptés à l'effraie dans les combles ou greniers du bâtiment historique. C'est une solution durable et extrêmement efficace pour favoriser la reproduction de cette espèce. Avant d'installer le nichoir, il faut s'assurer qu'il n'y ait pas de chevêche d'Athene *Athene noctua* ou de chauves-souris à proximité, qui sont des proies occasionnelles de l'effraie.

- Penser à conserver les accès aux combles en créant des ouvertures adaptées **avec l'accord de l'architecte**, d'au moins 15x20 cm (panneau en bois obstruant) ou bien en laissant les lucarnes d'accès ouvertes. Eviter de grillager hermétiquement les ouvertures aux combles.

- **Conserver ou créer des bandes enherbées** d'au moins 1 mètre de largeur, le long des haies par exemple : ce corridor écologique servira de zone de chasse à l'effraie.

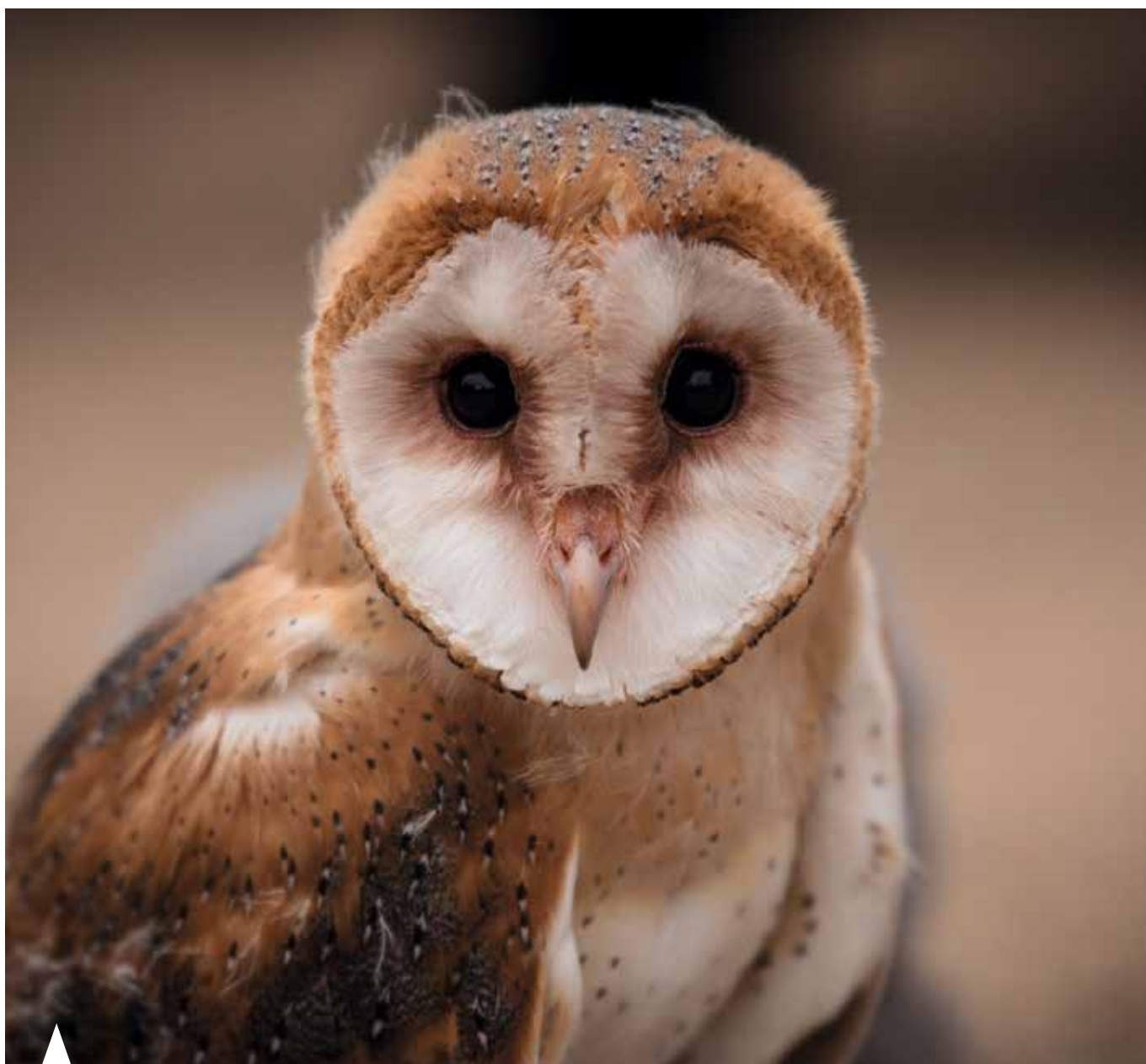
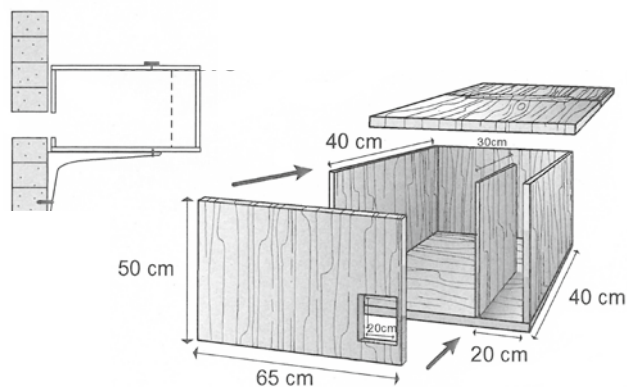
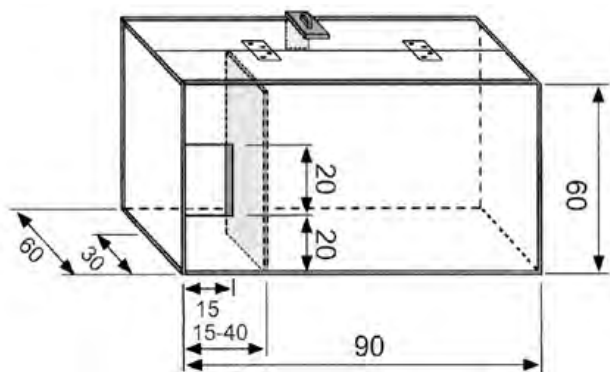
- **Conserver les arbres morts** et les arbres creux sur pied, sites de repos des effraies.



Pose et entretien du nichoir à effraie

Le nichoir à effraie doit être installé à l'intérieur du bâtiment, dans les combles ou le grenier. L'ouverture peut donner directement vers l'extérieur (le nichoir étant placé à l'intérieur), ou bien dans un coin des combles, plaqué contre un mur à l'aide d'équerres métalliques. Il est possible de poser le nichoir sur une poutre à l'aide de fil de fer ou de tendeur. Il est impératif d'installer le

nichoir à plus de 4 mètres de hauteur (10-15 mètres si possible) pour réduire les risques de prédation (fouine...). Enfin, penser à disposer de la sciure ou des copeaux au fond du nichoir et ne jamais traiter l'intérieur (peintures, ni vernis...). Pour protéger le bois extérieur, il est recommandé d'utiliser de la cire d'abeille ou de l'huile de lin, inoffensives pour l'environnement.



Effraie des clochers
© Pixabay

La faune du bâti

Fiche 5 | Choucas des tours *Coloeus monedula*

Famille : Corvidés

Longueur : 39 cm

Statut juridique :

Espèce protégée par la loi n°76-629 du 10 juillet 1976 relative à la protection de la nature et par l'Arrêté du 29 octobre 2009 fixant la liste des oiseaux protégés en France hexagonale.

Le choucas des tours est le plus petit des corvidés européens. Il se reconnaît à son bec assez court, sa nuque grise et l'iris gris de l'oeil. En vol, il lance un cri caractéristique, un «kiak» sonore ou un «kiah kiah» lorsqu'il est répété. Le choucas est omnivore et se nourrit surtout d'insectes et de végétaux. C'est un oiseau cavicole qui habite aussi bien les espaces ouverts (plaines, steppes arborées, rangées de vieux platanes) que le bâti ancien. Le choucas des tours installe souvent ses petites colonies sur les ruines des châteaux et les toitures. Les colonies comptent parfois quelques dizaines de couples mais le plus souvent moins de cinq. Le nid est installé dans un conduit de cheminée inactive ou autres niches du bâti. L'unique ponte annuelle (de mi-avril à la mi-mai) compte habituellement 5 œufs. Les données indiquent un déclin de l'espèce sur le long terme (-28 % depuis 1989, source : www.vigienature.fr), même si un regain des effectifs est observé depuis 10 ans (+42 %, source : www.vigienature.fr).



Menaces

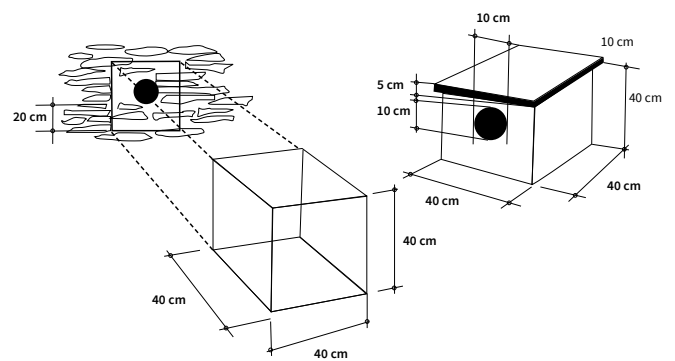
- **Destruction directe** par tirs des oiseaux en raison des « dégâts » à l'agriculture imputés à cette espèce. Le choucas des tours étant une espèce protégée par la loi, il est interdit de porter atteinte aux adultes, à leurs nids, aux œufs ou aux oisillons sans une dérogation officielle de la DREAL. Malheureusement, l'espèce fait toujours l'objet de destruction illégale.
- Destruction des sites de nidification (bouchage des cheminées, cavités) en raison des nuisances sonores. Attention le bouchage des anfractuosités où nidifie le choucas des tours **nécessite une autorisation préalable de la DREAL** car le choucas est une espèce protégée.

Problématiques

La présence du choucas des tours n'est pas toujours appréciée car c'est un oiseau bruyant. L'espèce vient souvent fouiller à proximité des poubelles et occupe les cheminées pour nicher. Il existe des solutions pour éloigner les choucas des cheminées.

Solutions

- **Couvrir l'œil de la cheminée** par un grillage (maille 2x2 cm)
- **Poser des nichoirs spécifiques** à choucas pour éviter qu'ils n'investissent les conduits de cheminées. Par exemple contre le conduit de cheminée, à l'abri des vents dominants.
- **Inciter les choucas des tours** à s'installer dans des nichoirs posés dans les espaces verts proches (avec rangées d'arbres si possible) plutôt que sur le bâti.



Nichoir à choucas des tours

Choucas des tours
© Pixabay

La faune du bâti

Fiche 6 | Accueillir la faune :

Pigeon biset domestique *Columbia livia f. domestica*

Famille : Columbidae

Longueur : 29 à 36 cm

Statut juridique : Les populations férales du pigeon biset ne font l'objet d'aucune protection sur le territoire national. Espèce chassable par arrêté ministériel du 26 juin 1987.

Le pigeon biset est l'une des trois espèces de pigeons présentes en France, avec le Pigeon colombin *Columba oenas*, majoritairement forestier, et le pigeon ramier *Columba palumbus*, couramment appelé « palombe » et qui occupe des habitats arborés assez diversifiés.

Le pigeon biset est domestiqué et élevé depuis des millénaires pour sa chair, ses œufs, ses prouesses de messenger ou simplement pour l'ornement. Aujourd'hui, les populations sauvages naturelles de l'espèce ont pratiquement disparu de notre territoire, au profit du pigeon biset domestique. Descendant d'individus domestiques relâchés ou échappés de colombiers (notamment à l'entre-deux-guerres), au fil du temps les populations férales ont su coloniser aussi bien les zones urbaines que rurales : ce sont les « pigeons des villes ».

Le plumage du morphe sauvage est gris clair sur le dos et les ailes, le cou et la tête étant d'un gris plus sombre avec présence de zones iridescentes. On peut aussi reconnaître le pigeon biset sauvage à son croupion blanc et aux deux barres noires bien visibles sur le bras. La forme domestique que l'on retrouve chez les populations férales, présente, elle, des phénotypes variés, causés par les nombreuses sélections esthétiques exercées par l'homme au fil des siècles. Il est donc courant de voir des individus s'éloignant du morphe sauvage, au plumage pouvant être par exemple tacheté de noir, de roux, ou même entièrement blanc (la colombe est un pigeon biset blanc).

Si les populations sauvages naturelles de Pigeons bisets ne sont plus visibles, sur notre territoire, que sur certaines côtes corses, les pigeons des villes se sont donc particulièrement bien adaptés à la vie urbaine.

Problématiques

Les pigeons des villes peuvent se rassembler en d'importants groupes et les incidences sur les activités humaines sont multiples :

- **Les fientes :** elles peuvent encrasser et dégrader les bâtiments et le sol. Acides, en forte quantité, les fientes du pigeon biset sont corrosives. La vieille pierre tendre comme le tuffeau (une pierre calcaire utilisée pour les châteaux de la Loire) peut être attaquée par les matières organiques en décomposition provenant des fientes¹. Aussi, les salissures qu'elles causent portent atteinte à l'intégrité visuelle des monuments historiques.
- **Le nourrissage volontaire :** le pigeon biset est à l'origine principalement granivore, mais les populations urbaines sont opportunistes et un apport de nourriture régulier peut les regrouper et les fixer sur un site². En plus d'être potentiellement nocif pour la santé de l'animal, le nourrissage peut attirer des rongeurs et favoriser leur prolifération.
- **Risque sanitaire :** les pigeons peuvent être porteurs d'agents pathogènes. Si les cas avérés de zoonoses liées aux pigeons bisets féraux sont extrêmement rares, les personnes fragiles et les travailleurs en contact rapproché avec ces oiseaux (notamment ceux chargés du nettoyage des fientes en espace confiné) peuvent être touchés.
- **Nuisances sonores :** lorsqu'ils sont présents en surconcentration sur un site, le roucoulement continu des pigeons bisets féraux peut excéder certains usagers.



Pigeon biset domestique
© N. Macaire

Solutions pour éloigner l'espèce du bâti sensible

- **Pas de nourrissage** : s'il existe des aires de restauration sur le site historique impacté, il est nécessaire de rappeler aux usagers l'importance de ne pas nourrir les oiseaux et de ne pas laisser de déchets alimentaires derrière eux. La sensibilisation peut se faire par le biais de panneaux et brochures pédagogiques.
- **Fils tendus** : ce système consiste en un câble inox d'un diamètre très fin, tendu entre deux tiges et déstabilisant l'oiseau, l'empêchant de se poser. Il est utilisé sur des surfaces de largeur restreinte : rambardes, poutres, corniches, bords de fenêtre, garde-corps.... C'est un outil d'éloignement idéal pour les monuments anciens, car relativement discret.
- **Gestion en pigeonnier** : son objectif principal est d'éloigner les pigeons des zones sensibles en les fidélisant dans un rayon de 300 à 500m autour de la structure. Le pigeonnier, qui peut attirer de plusieurs dizaines à plusieurs centaines de pigeons, est donc à placer en secteur non gênant.

Le pigeonnier peut aussi être de type contraceptif, afin de tenter une diminution de la population existante. Dans ce

cas, une gestion hebdomadaire est à prévoir. Cela consiste à stériliser manuellement les œufs (secouage). Les œufs sont ensuite laissés en place, intacts, afin qu'ils soient couvés et qu'une ponte de remplacement ne soit pas déclenchée. A noter que la première couvée de chaque année doit être préservée afin d'éviter la désertion des couples.

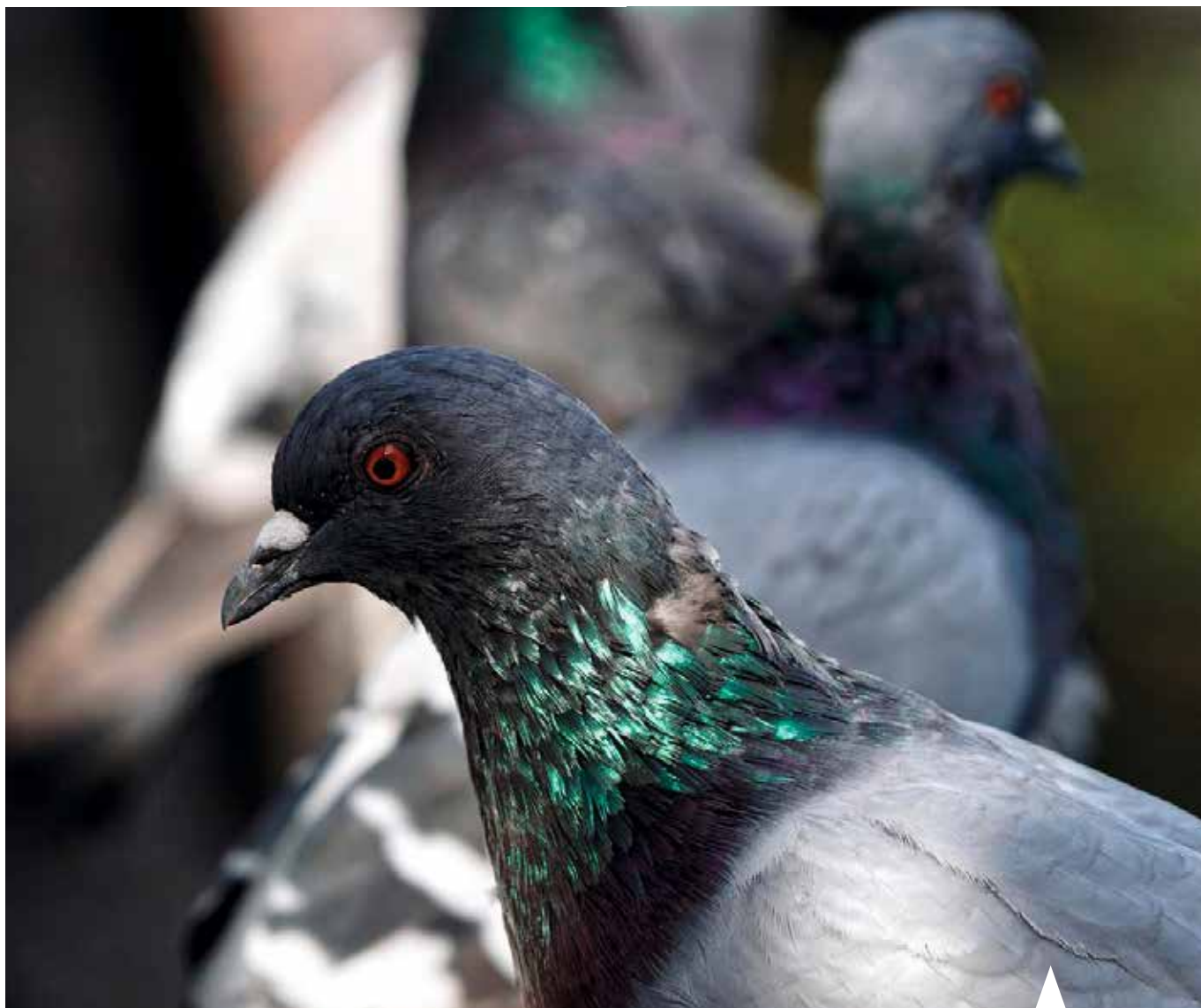
A ne pas faire

- La stérilisation chimique via la distribution de graines enrobées d'hormones est à proscrire car elle participerait à la dissémination de perturbateurs endocriniens dans l'environnement³.
- Bannir les pics et filets qui risquent d'occasionner blessures ou mortalité sur les pigeons bisets féraux et d'autres espèces du bâti, certaines étant protégées (martinets, hirondelles).

¹ Rénovation - Nettoyage et Assèchement des Bâtiments anciens, P. de HENNAUL ; R. GERARD ; A. MEERT ; A. PIEN

² Fidélité des pigeons (*Columba livia*) à un pigeonnier urbain, C. DEHAY, 2008

³ Le pigeon en ville, écologie de la réconciliation et gestion de la nature, NATUREPARIF (Agence régionale de la biodiversité en Île-de-France), 2011



La faune du bâti

Fiche 7 | Accueillir la faune au sein des combles : chauves-souris

Famille : Chiroptères

Espèces concernées :

pipistrelle commune *Pipistrellus pipistrellus*, pipistrelle de Kuhl *P. kuhlii*, pipistrelle de Nathusius *P. nathusii*, grand murin *Myotis myotis*, murin de Daubenton *Myotis daubentonii*, murin à oreilles échancrées *M. emarginatus*, murin à moustaches *M. mystacinus*, murin de Natterer *M. nattereri*, grand rhinolophe *Rhinolophus ferrumequinum*, petit rhinolophe *R. hipposideros*, oreillard gris *Plecotus austriacus*, sérotine commune *Eptesicus serotinus*, barbastelle *Barbastella barbastellus*, noctule commune *Nyctalus noctula*.

Statut juridique :

Espèces protégées par la loi n°76-629 du 10 juillet 1976 relative à la protection de la nature et l'arrêté ministériel du 23 avril 2007 fixant la liste des espèces protégées de mammifères. **Toutes les espèces de chauves-souris sont protégées en France.**

Il existe 35 espèces de chauves-souris en France et certaines espèces se reproduisent dans les greniers et les combles. Certaines hibernent dans les caves. Les chauves-souris sont les seuls mammifères à pratiquer le vol battu. Elles ont la particularité de se déplacer la nuit en utilisant un sonar très performant. Elles se dirigent, chassent et localisent leurs proies grâce aux ultrasons : c'est l'écholocation. Une seule petite pipistrelle peut consommer jusqu'à 600 moustiques en une nuit, soit le quart de son poids.

Au cours du 20^e siècle, les populations de chauves-

souris ont fortement régressé. La destruction de leurs gîtes (arbres creux, vieux greniers, combles...) et la condamnation des accès aux parties inutilisées des bâtiments entraînent malheureusement leur disparition. Sur 6 espèces communes dont les données d'observations sont suffisantes pour déterminer les tendances temporelles, trois sont dans un état critique flagrant : la sérotine commune qui a perdu 30% de ses effectifs, la pipistrelle de Nathusius (-46 %) et la noctule commune (-88%), (source : www.vigienature.fr).

Menaces

- Les pesticides qui conduisent à la raréfaction des insectes, la principale source de nourriture des chauves-souris.
- La fragmentation des milieux naturels et la disparition de leurs habitats.
- Le dérangement des cavités souterraines où hibernent les chauves-souris.
- La disparition des combles et le manque d'accès (fermeture et colmatage des trous par les enduits).
- La disparition des anfractuosités du bâti (joints de dilatation, disjointement des huisseries...).
- La disparition des vieux arbres avec cavités.

Solutions

- **Accès aux combles** : les chauves-souris ont besoin d'une ouverture appelée « chiroptière » idéalement de 40x15 cm pour accueillir toutes les espèces. Les espèces qui investissent les combles sont spécialement les pipistrelles,



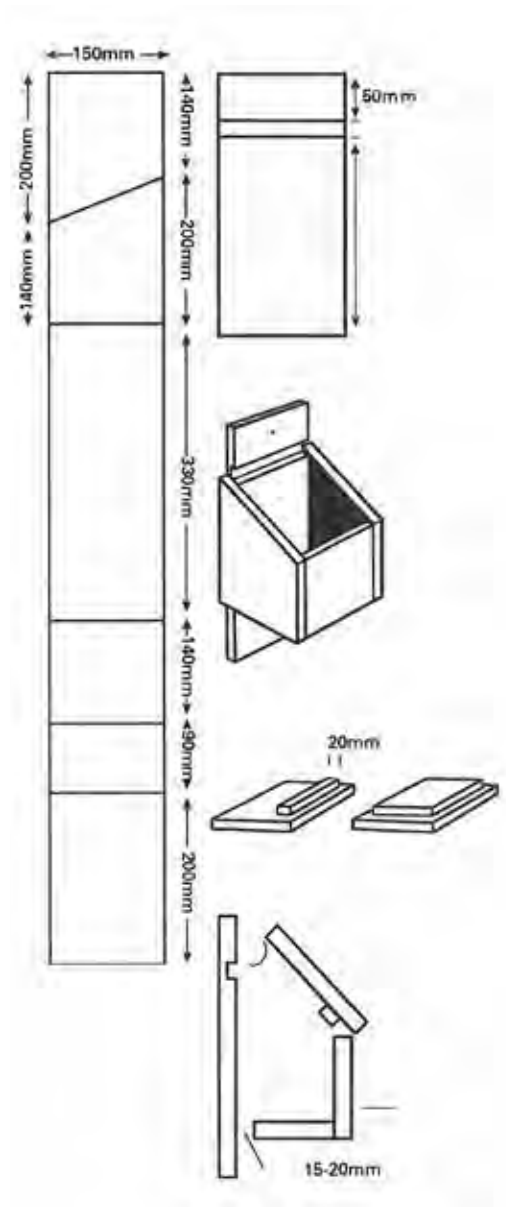
Grand rhinolophe en hibernation
© P. Jourde

les oreillards, et la sérotine commune. A la fin du printemps, des gîtes de maternité se forment sous les toits pour bénéficier de la chaleur des combles. Les femelles recherchent en effet les lieux chauds pour réduire au minimum le coût énergétique de l'élevage des jeunes.

- **Accès aux caves** : les caves peuvent être occupées en toute saison, mais plus spécialement pour l'hibernation. Les caves doivent être fraîches et humides, tranquilles, obscures et sans courant d'air. Il faut une ouverture (sans barre ni grillage) de 7x25 cm donnant directement sur l'extérieur. Les parois et les voûtes doivent présenter des aspérités pour permettre l'accrochage des animaux, notamment pour le petit rhinolophe *Rhinolophus hipposideros* et le grand rhinolophe *R. ferrumequinum*.
- **Pose de gîtes** : des gîtes artificiels peuvent être posés à différents endroits en extérieur et dans le bâti, en variant leurs expositions (sud, est, nord...). Il est préférable de choisir les lisières, les allées boisées, une façade ensoleillée de bâtiment (voir l'encart pour plus de précisions).
- **Guano des chauves-souris** : Des tas de petites crottes de chauves-souris peuvent s'accumuler sous les colonies. Elles constituent le guano. Pour éviter les salissures, une bâche peut être disposée sur le sol (sur le plancher des combles), sous la colonie. La bâche facilite la récupération du guano, une fois par an, qui est un excellent engrais pour les plantes de massif ou de bacs (dilué à 50% dans l'eau pour ne pas risquer de brûler les plantes).

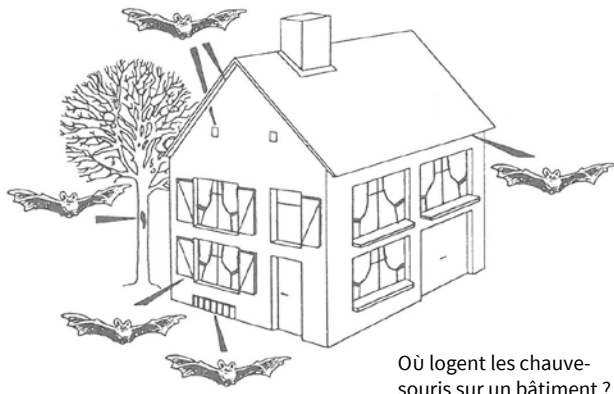
Où placer les gîtes à chauves-souris ?

Le mieux est de placer plusieurs gîtes à différents endroits car les chauves-souris aiment pouvoir disposer de différents sites de repos diurnes. Certains peuvent être posés sur des troncs larges d'arbres matures entre 3 à 6 mètres au-dessus du sol. D'autres gîtes peuvent être placés sur le bâtiment (sous une avancée de toiture). Il est préférable de les poser en plein soleil, au sud, sud-est ou sud-ouest car ces mammifères recherchent les endroits très chauds. Il peut être intéressant d'installer des gîtes au nord, en supplément d'autres exposés au sud, afin d'offrir des gîtes favorables lors des fortes chaleurs. Il est préférable d'éviter les zones ventées, exposées à la pluie, trop dérangées...



Plan gîte à chauves-souris





Où logent les chauves-souris sur un bâtiment ?

Retour d'expérience : Château de Villandry (Indre-et-Loire – 37)

Le château de Villandry et les habitats alentours sont classés Refuge LPO depuis 2012. Une colonie de grands murins *Myotis myotis*, l'une des plus grandes chauves-souris d'Europe, loge dans l'aile droite du Château située au nord. Les chauves-souris accèdent par des trous d'aération de 6x5 cm situés sur la toiture en ardoise. Les grands murins se fixent dans les combles, directement sous la toiture, aux liteaux (pièces de bois en sapin et épicéa utilisées pour la construction de la charpente). La colonie compte 120 femelles reproductrices qui donnent chacune naissance à un jeune unique chaque été. La LPO Centre Val-de-Loire a mis en place différentes actions afin de protéger les grands murins. Les fenêtres des combles ont été obstruées par des bâches amovibles afin que les chauves-souris trouvent l'obscurité nécessaire. Une bâche a été posée au sol afin de récolter le guano qui est ramassé chaque hiver. Un panneau pédagogique sur l'écologie du grand murin a été posé pour informer les visiteurs sur la présence et la conservation des murins. En complément, 10 gîtes en bois de différentes tailles ont été posés pour d'autres espèces arboricoles dans la zone boisée.



Gîtes à chauves-souris
© N. Macaire



Pipistrelle commune
© N. Phillips

La faune du bâti

Fiche 8 | Accueillir la petite faune : abeilles sauvages, papillons et autres invertébrés

Les insectes sont des invertébrés (animaux dépourvus de colonne vertébrale). Différentes espèces se rencontrent sur les vieilles pierres et le bâti, nous pouvons cohabiter avec eux en connaissant mieux leur biologie.

Abeilles sauvages

Il existe 1 000 espèces d'abeilles sauvages en France et l'abeille domestique *Apis mellifera* n'est pas la seule espèce à représenter l'ordre des hyménoptères. Beaucoup d'espèces d'abeilles sont dites « solitaires » car au lieu de s'associer en essaim, elles pondent une larve dans le bois mort, le sol ou une petite cavité. Certaines espèces sortent très tôt, à la fin de l'hiver, comme l'osmie cornue *Osmia cornuta*, pour prospecter une petite cavité dès le mois de mars. Il existe environ 35 espèces d'osmies en France. De nombreuses espèces utilisent les micro-anfractuosités des vieilles pierres pour se reproduire.

Il est possible de disposer, sur le même principe que les nichoirs pour oiseaux, des gîtes à tiges creuses pour abeilles sauvages sur les façades exposées au soleil. Une pierre percée de trous de différents diamètres, de 2 mm à 15 mm, pourra être adoptée par ces espèces. La pierre percée pourra être intégrée au bâti, disposée mais toujours orientée plein sud au soleil (jamais au nord).



Gîte pour abeilles solitaires
© N. Macaire



Abeille domestique
© F. Cahez

Papillons

Grands rhopalocères

Les rhopalocères sont les papillons de jour et certaines espèces comme le paon du jour *Aglais io*, la petite tortue *Aglais urticae* ou le vulcain *Vanessa atalanta* peuvent hiberner à l'état adulte dans les combles des bâtiments. Les papillons s'accrochent souvent au plafond, dans un endroit sombre et abrité du vent, en attendant les premiers beaux jours de la fin de l'hiver (fin février, mars) pour ressortir. Pour aider ces espèces à rentrer dans les combles, il convient de laisser des lucarnes ouvertes comme pour l'effraie des clochers avec une ouverture de 15x20 cm.



Paon du jour
© J. J. Carlier



Hôtel à insectes
© Pixabay

Araignée saltique
© N. Macaire



Pyrrhocore ou gendarme
© N. Macaire



Autres

Il est possible de rencontrer d'autres invertébrés sur les vieilles pierres qu'il faut laisser évoluer à l'état sauvage. C'est le cas du gendarme ou pyrrhocore *Pyrrhocoris apterus*, une punaise inoffensive bien connue qui aime se chauffer en groupe dès les premiers rayons du soleil. Le pyrrhocore se nourrit des fruits du tilleul et de l'hibiscus et aussi des œufs d'autres insectes.

On trouve aussi de minuscules araignées (taille de 1 à 2mm) appelées araignées sauteuses ou saltiques sur les pierres chauffées au soleil. C'est la plus grande famille d'araignées, contenant plus de 500 genres et 5 000 espèces décrites au monde. Les araignées sauteuses illustrent à elles-seules la diversité du vivant. Ces araignées possèdent une des meilleures visions parmi les arthropodes. Elles sont capables de réaliser d'importants sauts, notamment pour chasser. Leurs proies sont les mouches et les moustiques faisant des araignées saltiques des invertébrés utiles à respecter. C'est un monde passionnant et magnifique à découvrir avec une loupe (par exemple lors d'une animation) comme l'araignée zèbre *Salticus scenicus*.

La faune du bâti

Fiche 9 | Accueillir la petite faune : reptiles

Les reptiles sont des animaux à sang froid. Quelques espèces se rencontrent sur le bâti et le milieu environnant. La plupart des reptiles sont menacés en raison de la destruction de leurs habitats et ce sont des espèces protégées en France. Il est important de prendre en compte la présence de ces animaux sauvages sur les sites des monuments historiques pour préserver leurs populations.

Lézard des murailles *Podarcis muralis*

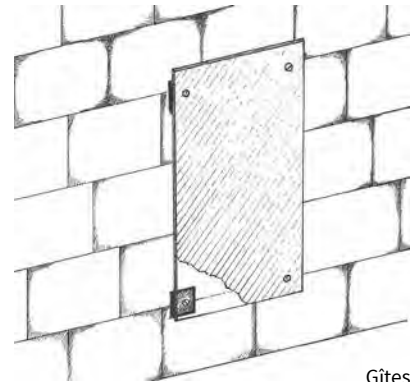
Famille : Lacertidés

Longueur : mâle 20-25 cm – femelle 18 cm

Statut juridique :

Espèce protégée par la loi sur la protection de la nature du 10 juillet 1976 et par l'arrêté du 8 janvier 2021 fixant la liste des amphibiens et des reptiles protégés en France hexagonale.

Le lézard des murailles est un reptile très commun en France. Ce lézard vit souvent près de l'Homme. On le trouve dans les jardins, sur les murets de pierres, les façades ensoleillées des habitations, les ruines, le long des voies ferrées, les vignes... On le trouve du niveau de la mer jusqu'à 2 500 mètres dans les Pyrénées et les Alpes et il peut fréquenter les zones humides. Ce lézard met à profit les petites anfractuosités des bâtiments pour hiberner et se mettre à l'abri. Il est nécessaire de conserver les petits trous et les interstices dans lesquels il trouve refuge.



Gîtes à reptiles
© N. Macaire



Tarente de Maurétanie

Tarentola mauritanica

Famille : Phyllodactylidés

Longueur : 15 cm maximum.

Statut juridique :

Espèce protégée par la loi sur la protection de la nature du 10 juillet 1976 et par l'arrêté du 8 janvier 2021 fixant la liste des amphibiens et des reptiles protégés en France hexagonale.

La tarente de Maurétanie est un gecko d'aspect trapu, principalement arboricole et nocturne vivant sur le pourtour méditerranéen. La tarente se caractérise par une pupille verticale et une peau beige ou grise, parsemée de petites protubérances lui donnant un aspect rugueux. Cette espèce est très bien adaptée à l'Homme et on peut fréquemment l'observer sur les murs chauffés de soleil et, la nuit, près des éclairages où elle chasse à l'affût les insectes. Elle est présente sur plusieurs sites historiques comme la cité médiévale de



Tarente de Maurétanie © Wikipédia

Cordes-sur-Ciel dans le Tarn. Comme pour le lézard des murailles, il convient de préserver des interstices entre les pierres dans lesquels ce gecko peut se mettre à l'abri. Lors d'une restauration, attention de ne pas colmater les jointures des loges utiles à la tarente. Il est préférable d'utiliser des matériaux naturels (quand cela est possible) comme les mélanges de terre et de paille, à la place du ciment.



Couleuvre vipérine © N. Macaire

Autres espèces :

la couleuvre verte et jaune *Hierophis viridiflavus*, la couleuvre helvétique *Natrix helvetica* et la couleuvre vipérine *Natrix maura* peuvent également se rencontrer près des monuments historiques, près des zones humides (étangs, mares) et des tas de pierres ou gabions. Pour favoriser la présence de ces serpents protégés (loi sur la protection de la nature du 10 juillet 1976 et par l'arrêté du 8 janvier 2021 fixant la liste des amphibiens et des reptiles protégés en France hexagonale), un ou plusieurs tas de pierres sèches seront d'une grande utilité. Il est possible de créer un hibernaculum (voir plan ci-dessous) pour la reproduction des reptiles. Enfin, les tas de foin (herbe de fauche) ou les composts à proximité des prairies sont des lieux de ponte appréciés pour l'orvet fragile *Anguis fragilis*, un lézard marron sans pattes (apode), assez fin, semblable à un petit serpent.

L'hibernaculum à reptiles

Il s'agit d'un abri artificiel polyvalent utilisé durant l'hivernage ou comme abri régulier ou lieu de ponte le reste de l'année. Il se compose d'un pierrier, lieu idéal d'hibernation pour passer l'hiver à l'abri du gel, d'une placette de thermorégulation pour les reptiles et une ressource en nourriture (invertébrés, rongeurs). L'hibernaculum comporte une chambre intérieure avec une zone de sable pour la ponte des œufs, de multiples cachettes et des ardoises (ou lauzes) sur le dessus de la structure pour que les lézards puissent prendre le soleil. Des morceaux de tuiles (terre cuite) peuvent être insérés entre les pierres (taille des pierres 20 à 40 cm).



Hibernaculum © F. Dellerie

La faune du bâti

Fiche 10 | Accueillir la petite faune : petits mammifères (autres que chauves-souris)

Fouine *Martes foina*

Famille : Mustélidés

Longueur :

Tête + corps : 42-50 cm – Longueur queue : 23-26 cm

Statut juridique :

Espèce classée comme pouvant occasionner des dégâts, chassable. Néanmoins, la fouine est classée en « préoccupation mineure » (LC = Least Concern) par l'Union internationale pour la conservation de la nature (UICN).

La fouine est un mammifère qui vit près de l'Homme. Elle habite les villes, les villages, les bâtiments. Elle est carnivore et se nourrit de petits rongeurs, mulots, souris, rats, écureuils roux et petits oiseaux. Elle consomme également des fruits, des baies et graines. La fouine fait partie de notre faune et participe à la diversité de notre environnement. Elle n'est pas dangereuse pour l'Homme et n'occasionne pas de

dégâts. Elle mordille, rarement, les gaines en caoutchouc. On la trouve dans les combles des bâtiments et sa présence est décelée par ses déplacements : on entend un animal de la corpulence d'un chat qui peut courir ou gratter. Voici comment cohabiter avec ce mustélide :

- **Dans les combles** : conserver un accès pour l'animal en évitant de colmater les trous d'entrée. Un passage d'au moins 10 cm (8 cm minimum) de diamètre est nécessaire.
- **En cas de travaux à effectuer** : reporter si possible les travaux en octobre-novembre lorsque les jeunes ont quitté le gîte.
- **En cas de dégâts** : sur les gaines caoutchoutées, les faux plafonds, les conduits d'aération, l'idée est de l'éloigner - sans la piéger ou l'empoisonner - à l'aide d'un répulsif (corbolineum) badigeonné sur une cordelette ou un chiffon placé aux endroits à préserver. Le corbolineum se trouve en droguerie.
- **À l'extérieur** : préserver les vieux arbres creux, les tas de pierres, les cabanons de jardin qui sont autant de gîtes potentiels pour la fouine.





Lérot
© MNHN

Lérot : *Eliomys quercinus*

Famille : Gliridés

Longueur :

Tête + corps : 100-170cm – longueur queue : 9-15 cm

Statut juridique :

Espèce classée en « préoccupation mineure » (LC = Least Concern) par l'Union internationale pour la conservation de la nature (UICN). Espèce sans statut juridique de protection en France.

Le lérot est un petit mammifère qui possède un bandeau noir sur les yeux et une longue queue qui se termine en « pinceau ». C'est un mammifère nocturne qui habite les vergers, parcs boisés et qui vit également près de l'Homme dans les bâtiments (combles). Le lérot se nourrit de petits fruits, de bourgeons, de graines et aussi de petits invertébrés (chenilles, araignées, insectes), petits mammifères et

oiseaux. Le lérot est une espèce vulnérable en raison de l'utilisation de produits rodenticides par l'Homme ainsi que par la présence des chats qui peuvent réduire à néant des populations entières. Voici comment cohabiter avec cet animal :

- Le lérot construit souvent son nid dans les isolants (toitures, cloisons comportant du polystyrène, laine de verre...). Dans la mesure du possible, laisser les animaux tranquilles en ne colmatant pas les trous d'accès extérieur (comme pour la fouine). Le lérot nécessite un trou d'au moins 32 mm de diamètre.
- **Ne pas répandre de poison** anti rats ou de tapettes à souris : ces pièges, non sélectifs, font du lérot une victime innocente.
- **Maintenir un bâti favorable** (murs, combles, cabanes...) mais protéger les provisions de nourriture si il y en a dans le bâtiment (boîtes hermétiques). Les lérots tout comme les rats et souris sont attirés par la nourriture entreposée.
- **Préserver les vieux vergers**, les arbres creux, les haies bocagères avec un couvert forestier diversifié.



Partie 2

Gestion écologique des espace verts

Gestion écologique des espaces verts

Fiche 1 | Espace végétalisé favorable à la biodiversité

Pour accueillir le maximum d'espèces sauvages sur un site, vous devez maintenir une grande diversité d'habitats (biotopes). Il convient donc de préserver le sol, socle de la vie, de maintenir les biotopes existants (prairies, haies, bosquets) et d'en créer de nouveaux si possible (mare, tas de pierres...).

Le sol

Le sol est souvent négligé alors qu'il est au fondement même de la vie terrestre. Il est artificialisé en de nombreux endroits. C'est pourtant un milieu vivant où les 15 premiers centimètres abritent environ 90% de la vie souterraine. On trouve un milliard de bactéries par gramme de sol (source : INRAE). On trouve également des champignons, des arthropodes, des collemboles, des cloportes, des arachnides, mais aussi des algues qui jouent le rôle de décomposeurs de la matière organique accumulée en surface. Il existe différents types de sols, acides (pH<7), basiques (pH>7), calcaires, argileux, sableux, tourbeux, secs... chacun caractérisé par une flore spécifique. De manière générale, il convient de préserver le sol à son état initial, en laissant pousser la végétation spontanée. Toute artificialisation du sol (gravier, creusement, revêtements cimentés ou goudronnés...) est néfaste pour la biodiversité.

Exemples de flores en fonction du sol

Certaines des espèces indigènes présentées ci-dessous peuvent être choisies pour effectuer des plantations (haies, arbres isolés). Mais le mieux est encore de laisser évoluer la flore spontanée sur le sol sans intervenir (libre évolution) : vous pourrez alors inventorier ces espèces qui s'installeront de façon naturelle.



Champignons
© Pixabay

Flore calcicole (poussant sur sol calcaire)	Flore acidophile (poussant sur sol acide)
<p>Arbres et arbustes</p> <p>Chêne pubescent <i>Quercus pubescens</i> Cornouiller mâle <i>Cornus mas</i> Ciste de Montpellier <i>Cistus monspeliensis</i></p>	<p>Arbres et arbustes</p> <p>Saule blanc <i>Salix alba</i> Châtaignier <i>Castanea sativa</i> Pins <i>Pinus</i> sp. Arbousier <i>Arbutus unedo</i></p>
<p>Plantes herbacées</p> <p>Buplèvre en faux <i>Bupleurum falcatum</i> Digitale jaune <i>Digitalis lutea</i> Gentiane acaule <i>Gentiana acaulis</i> Geranium sanguin <i>Geranium sanguineum</i> Hellébore fétide <i>Helleborus foetidus</i> Anémone hépatique <i>Hepatica nobilis</i> Inule conyze <i>Inula conyza</i> Laitue vivace <i>Lactuca perennis</i> Laser à feuilles larges <i>Laserpitium latifolium</i> Origan <i>Origanum vulgare</i> Germandrée petit chêne <i>Teucrium chamaedrys</i> Orchidées : <i>Orchis</i> sp. <i>Ophrys</i> sp. ...</p>	<p>Plantes herbacées</p> <p>Bruyères <i>Erica</i> sp., <i>Calluna vulgaris</i> Fougères <i>Pteridium</i> sp. Prêle des champs <i>Equisetum arvense</i> Genêt à balais <i>Cytisus scoparius</i> Oseille des prés <i>Rumex acetosa</i> Myrtille <i>Vaccinium myrtillus</i> Renoncule rampante <i>Ranunculus repens</i></p>

Espèces locales d'arbres et d'arbustes

Les arbres indigènes participent à l'équilibre des écosystèmes et à la diversité écologique de nos paysages. Ces essences sont à privilégier car adaptées aux conditions locales du milieu, contrairement aux espèces exotiques et d'ornement. Les arbres constituent le support de vie de la faune et de la flore locales et jouent un rôle essentiel dans notre environnement. Les baies du sureau noir *Sambucus nigra* sont appréciées des fauvettes *Sylvia* sp. et des merles noirs *Turdus merula* en automne, le noisetier *Corylus avellana* est le garde-manger de l'écureuil roux *Sciurus vulgaris* et le renard roux *Vulpes vulpes* glane les baies juteuses dans les haies. Autour des essences indigènes vivent de nombreuses espèces sauvages : insectes, mammifères, oiseaux mais aussi des lichens, des mousses, des fougères... Ainsi, plus de 400 espèces d'invertébrés ont été recensées sur un vieux chêne.

Strates végétales

Il existe différentes formations végétales en fonction de la flore et de la taille des buissons, des arbustes et des arbres. Haies, bosquets, forêts et lisières forment des étages de végétation appelés strates. A chaque strate correspond une faune et une flore spécifique et chacune doit être préservée. On reconnaît, de façon courante, quatre strates végétales :

- **Strate herbacée** | 5 à 80 cm | composée de hautes herbes et fleurs : poacées, cypéracées, plantes à fleurs, ptéridophytes (fougères),...
- **Strate arbustive** | 1 à 8 mètres | composée d'arbustes de la taille du houx, viornes, cornouillers, fusain d'Europe, poirier sauvage, buis...
- **Strate arborescente** | + de 8 mètres | composée de grands arbres feuillus ou résineux
- **Strate muscinale** | 0 à 5 cm | composée de lichens et mousses.



Lombric - verre de terre
© Pixabay



Sol asséché
© Pixabay

Diversifier les biotopes

Toutes les strates végétales ne peuvent être présentes en même temps et au même endroit. Néanmoins, toutes sont nécessaires pour la faune sauvage. L'alternance de milieux ouverts (pelouses, prairies) et fermés (friches, boisements) aboutit à une biodiversité plus riche. Dans le cadre d'une gestion différenciée, on veillera donc tout particulièrement à proposer : des zones tondues ou fauchées, des zones d'herbes hautes, de friches, d'arbustes et d'arbres plus âgés. Il est important d'établir une mosaïque de milieux pour augmenter l'accueil de la faune. De manière générale, plus les biotopes sont diversifiés sur un site, plus il sera riche du point de vue écologique. Il est intéressant d'en créer de nouveaux tels qu'un tas de bois, de pierres, une mare naturelle, une zone marécageuse, un hibernaculum à reptiles. Ces petits biotopes abriteront de nouvelles espèces.



Retour d'expérience :

La biodiversité du Fort Saint-André (Gard-30)

Commandité à la fin du XIII^e siècle par Philippe le Bel, le Fort Saint-André (Centre des Monuments Nationaux) domine la ville de Villeneuve-Lès-Avignon dont il est le symbole. La diversité des habitats et l'originalité du site médiéval en font un site d'une grande richesse pour la faune et la flore sauvages. Pas moins de 75 espèces animales ont été recensées, parmi lesquelles des papillons à forte valeur patrimoniale comme l'hespérie de la Ballote *Carcharodus baeticus* et l'hespérie du Marrube *Carcharodus floccifera* présentes dans les prairies fleuries. La présence des pierres sèches offrent des zones de reproduction, de repos et d'alimentation au seps strié *Chalcides striatus*, un petit lézard serpentiforme. Des espèces méditerranéennes de milieu sec côtoient des espèces plus forestières. Plusieurs espèces inféodées au bâti bénéficient directement des anfractuosités préservées de la forteresse : martinet noir *Apus apus* nichant dans les machicoulis, le rougequeue noir *Phoenicurus ochruros*, la tarante de Maurétanie *Tarentola mauritanica* ou encore le vulcain *Vanessa atalanta*, un des rares papillons hivernants pouvant trouver refuge dans les fissures.

Gestion écologique des espaces verts

Fiche 2 | Pelouses et prairies

Les pelouses et prairies sont des espaces ouverts présents autour des monuments historiques. Ces milieux sont d'un grand intérêt pour la biodiversité. Il convient d'appliquer une gestion écologique en adaptant la fréquence des fauches (ou tontes) et les périodes d'intervention afin de favoriser la faune et la flore sauvages.

Gazon, pelouse et prairie, trois types d'étendues herbeuses

Gazon : étendue de graminées quasi monospécifiques, où la fréquence des tontes est élevée et très contrôlée, sans intérêt pour la biodiversité. Cette surface constitue les zones d'accès ou d'usage au public (allées, aire de jeux).

Pelouse : la fréquence des tontes est plus variable, bien que relativement élevée, mais la hauteur de coupe est supérieure. Certaines plantes adventices à développement rapide (pâquerettes *Bellis perennis*, pissenlits *Taraxacum officinale*) peuvent coloniser et réaliser un cycle de vie complet. L'aspect

peut varier en fonction de la fréquence des tontes.

Prairie : la tonte est remplacée par un fauchage (2 à 3 fois/an) permettant d'atteindre une forte biodiversité. C'est la solution à privilégier pour la biodiversité. Le degré de naturalité et l'aspect champêtre sont importants, et le ressenti du public est à anticiper. La pause d'un panneau « fauche tardive » ou « prairie naturelle » sur la parcelle est nécessaire pour indiquer les objectifs de la gestion appliquée. Il peut être intéressant d'indiquer la faune et la flore présentes.



Relation entre la fréquence de coupe et la diversité végétale : moins il y a de fauche et plus la flore spontanée est diversifiée.

	Fréquence de coupe	Hauteur de coupe en cm	Nb espèces végétales/parcelle
Gazon	18 à 25 tontes/an	3	3-5
Pelouse	12 à 15 tontes/an	6	15-20
	6 à 8 tontes/an	10	20-30
Prairie	2 fauches/an	8	25-30
	1 fauche/an	5	25-35
	1 fauche tous les 2 ans	5	30-35

Certaines périodes de coupe sont à éviter afin de ne pas nuire à la faune et la flore sauvages. Il est important de créer des zonages où les traitements de fauche (ou tonte) seront différents. Par exemple, une zone où se trouvent des stations

d'orchidées sauvages devra être préservée de toute tonte d'avril à fin juin. Il est très important de laisser des îlots d'herbes hautes sans jamais intervenir (sauf une fauche en fin de saison fin août ou début septembre) afin de laisser la flore fructifier.

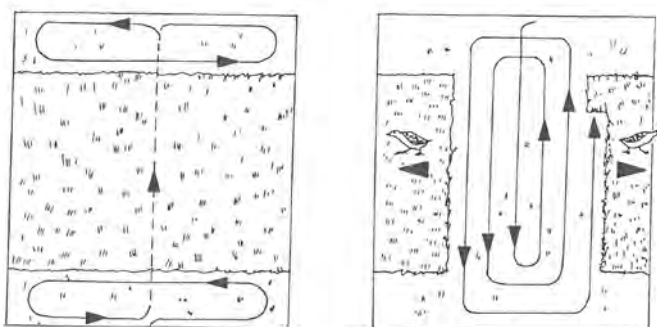
Période de coupe à éviter

Enjeux de biodiversité	Période de coupe à éviter
Gazon	D'avril à juin
Fructification	De mai à juillet
Période de développement des insectes prairiaux	D'avril à août
Période de nidification des oiseaux (nichant au sol)	D'avril à juillet

Fauche centrifuge : cette technique de fauche est particulièrement indiquée. La fauche centrifuge permet une coupe concentrique partant du centre de la parcelle vers l'extérieur. Cela permet à la petite faune de ne pas être piégée au centre du terrain et de pouvoir s'échapper par les côtés.

L'éco-pâturage : mode de gestion écologique permettant de maintenir une prairie naturelle « ouverte » à l'aide d'animaux herbivores. Les animaux empêchent les ligneux (arbres) de

progresser. Dans le cas contraire et en l'absence d'intervention, le milieu se fermerait au fil des années, conduisant la prairie à un boisement. Les animaux sont généralement des espèces rustiques, adaptées à la vie en extérieur toute l'année et sans grand besoin d'entretien : par exemple moutons Scottish Black-face, race solognote, chevaux camarguais, tarpans, vaches écossaises, voire chèvres si le terrain nécessite un fort défrichage.



Pissenlit © N. Macaire



Château d'Aulteribe © J. Decq



Retour d'expérience : Château d'Aulteribe (Puy-de-Dôme – 63) :

Des races rustiques (jument comtoise et moutons de race Rava) pâturent les 16 ha de prairies du château. Ces races, reliques du passé, sont plus résistantes aux conditions climatiques, aux maladies et aux parasites. Elles nécessitent moins de soins et la démarche contribue à la conservation du patrimoine génétique de ces races locales.

Dans un éco-pâturage, il est nécessaire d'adapter la race animale ainsi que la charge (calculée en UGB/ha : Unité Gros Bétail par hectare) en fonction du terrain, l'objectif étant que le terrain ne soit pas sur-pâturé. Le choix de maintenir

ou non les animaux toute l'année sur la parcelle dépend de plusieurs critères : portance du sol, disponibilité en foin... En règle générale on peut retenir pour un hectare 7 moutons ou chèvres ou un cheval ou un bovin (animal adulte de plus de 6 mois). Compter 2 à 3 vaches pour 1 à 2 ha. Il vaut mieux prendre conseil auprès d'un éco-pasteur qui pourra estimer la charge et la durée d'entretien de vos parcelles. L'objectif est avant tout de favoriser la flore spontanée, celle-ci mettant en moyenne 3 ans pour se reconstituer et d'éviter trop de piétinement par les animaux.

Races d'animaux utilisées pour l'éco-pâturage

Animaux	Races, remarques
Anes	Ane du Berry, Ane du Cotentin, Baudet du Poitou
Poneys	Highland, Fjord, Konik Polski (Pologne)
Moutons	Scottish blackface, Solognot, Lande de Bretagne, Ouessant
Chèvres	Chèvre des fossés (Normandie), chèvre poitevine
Vaches	Highland cattle (Ecosse), Maraîchine, Bretonne
Lamas ou alpagas	Camélidés domestiques
Daims, cerfs	Cervidés domestiques
Oies, canards domestiques (non volants)	Remarque : pour les petits sites disposant d'un plan d'eau

Gestion écologique des espaces verts

Fiche 3 | Haies champêtres et plantes nourricières

La haie champêtre est un véritable refuge pour de nombreux animaux (insectes, mammifères, oiseaux, mollusques...). Elle fournit des ressources alimentaires (baies, graines...) tout en assurant un rôle pour la nidification de nombreux oiseaux et permet aussi la circulation de la faune sauvage. En choisissant des essences indigènes à fruits, baies et graines, la haie sera un habitat très favorable pour la biodiversité.

Haie champêtre

La haie champêtre est composée d'espèces indigènes (noisetier *Corylus avellana*, charme commun *Carpinus betulus*, sureau noir *Sambucus nigra*...) et présente trois étages de végétation : une **strate herbacée**, une **strate arbustive** et une **strate arborescente**. Les espèces végétales présentes dans une haie champêtre sont adaptées à la faune sauvage locale, à la différence des végétaux exotiques et/ou d'ornements. Ces derniers ne permettent pas à la faune sauvage d'accomplir la totalité de leur cycle de vie.

Une haie champêtre dans sa forme la plus « naturelle » est une haie très dense, avec une base assez large pour fournir un gîte sûr. Les arbres et arbustes qui la composent sont de formes et de tailles variées. Les haies jouent également des rôles très importants dans le cycle de l'eau, pour protéger du vent ou encore pour fixer le sol.



Arbustes nourriciers à grande valence écologique favorables à la biodiversité

Ces espèces ont la capacité de s'adapter à de nombreux milieux.

Arbres de grande taille (10-20m)	Arbres de taille moyenne (6-12m)	Grands arbustes (3-8m)	Petits arbustes (1-3m)
Châtaignier	Alisier blanc	Aubépine épineuse	Argousier
Chêne pédonculé	Alisier torminal	Aubépine monogyne	Bourdaïne
Chêne sessile	Aulne glutineux	Buis	Cassissier
Cormier	Charme commun	Noisetier commun	Cornouiller sanguin
Erable plane	Erable champêtre	Noisetier à fruits	Framboisier
Erable sycomore	If	Houx commun	Fusain d'Europe
Frêne commun	Poirier sauvage	Saule marsault	Groseillier commun
Hêtre commun	Saule blanc	Sureau noir	Nerprun purgatif
Merisier	Sorbier des oiseleurs	Troène commun	Prunellier (épine noire)
Noyer commun			Viorne obier
Tilleul à petites feuilles			



Arbustes nourriciers de milieu méditerranéen

Ces espèces sont adaptées aux climats chauds et secs méditerranéens.

Noms vernaculaires	Noms scientifiques
Nerprun alaterne	<i>Rhamnus alaternus</i>
Arbousier	<i>Arbutus unedo</i>
Baguenaudier	<i>Colutea arborescens</i>
Buplèvre	<i>Bupleurum fruticosum</i>
Chêne kermès	<i>Quercus coccifera</i>
Cornouiller sanguin	<i>Cornus sanguinea</i>
Coronille	<i>Coronilla glauca</i>
Filaire à feuilles larges	<i>Phillyrea latifolia</i>
Filaire à feuilles étroites	<i>Phillyrea angustifolia</i>
Laurier sauce	<i>Laurus nobilis</i>
Laurier tin	<i>Viburnum tinus</i>
Myrte commun	<i>Myrtus communis</i>
Olivier	<i>Olea europaea</i>
Pistachier lentisque	<i>Pistachia lentiscus</i>
Pistachier térébinthe	<i>Pistachia terebinthus</i>
Sumac des corroyeurs	<i>Rhus coriaria</i>
Troène commun	<i>Ligustrum vulgare</i>

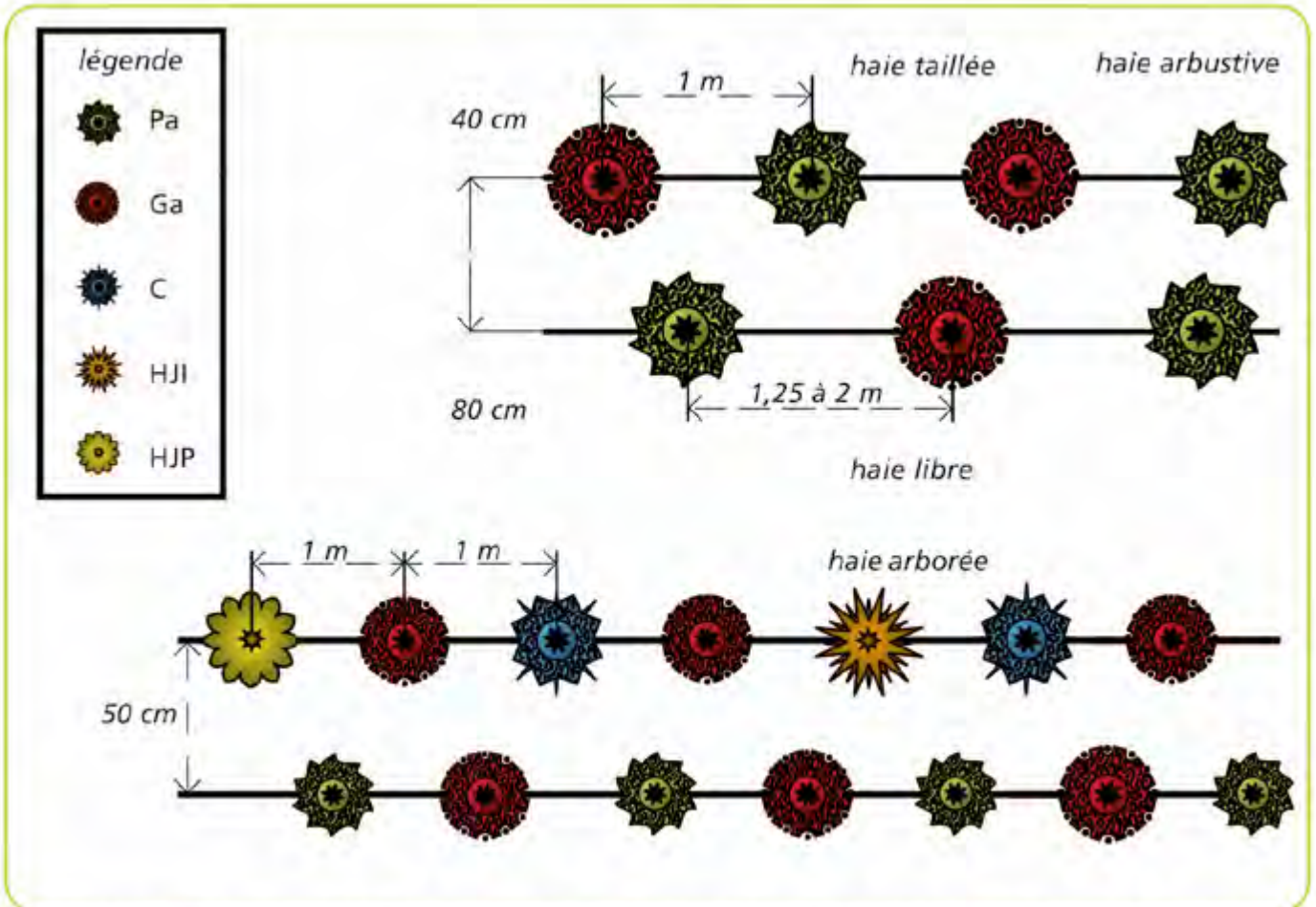


Sorbier des oiseaux
© N. Macaire

Comment planter une haie ?

La plantation de haie se fait en hiver de décembre à février. Choisir au moins 5 à 6 essences différentes et indigènes comme celles mentionnées précédemment. Plus les essences seront variées plus la diversité d'animaux sauvages sera grande. Prévoir de planter les plants en quinconce, sur deux rangées en alternant les essences. Planter dans une terre meuble, en réalisant un trou suffisamment grand

afin que les racines ne soient pas comprimées. Une fois les plants posés méticuleusement dans les trous, les combler avec la terre que vous avez mise de côté au moment de creuser, tout en la mélangeant avec du compost. Comblent le trou et recouvrir le sol de paille (mulch) afin d'éviter la repousse des herbes et conserver l'humidité du sol. Arroser abondamment.



Pa : Petit arbuste, Ga : Grand arbuste, C : Arbre mené en cèpée, HJI : Arbre mené en haut jet intermédiaire, HJP : Arbre mené en haut jet principal.

Comment obtenir les plants ?

- **En pépinière spécialisée :** Il est parfois difficile de se procurer des plants d'essences indigènes car beaucoup de pépinières proposent des cultivars d'ornement. Il existe néanmoins des pépinières forestières spécialisées en plants indigènes.
- **Par bouturage :** à l'automne, prélever quelques rameaux de 30 cm de long environ. Les repiquer en les enfonçant de 20 cm dans le sol et en garnissant de sable fin le fond du trou. Arroser suffisamment. Cette méthode est valable pour de nombreux ligneux.
- **Le semis :** un semis des graines peut être effectué soit en pépinière soit en place, selon les espèces. Une vernalisation (passage au froid imitant les conditions hivernales) et une stratification (conservation des graines disposées par couches alternées avec de la terre ou du sable) sont souvent nécessaires.



Baies d'aubépine monogyne
© N. Macaire

Retour d'expérience

Les Ruines Gallo-romaines de Sanxay (Vienne-86)

Le site archéologique de Sanxay est un magnifique sanctuaire gallo-romain situé entre Poitiers et Niort. On y trouve un superbe théâtre antique et des thermes. Le site est devenu Refuge LPO en 2015 et les premières actions menées avec les agents du site visaient à préserver les haies bocagères existantes. Ces haies comportent toutes les strates végétales sur 2-3 mètres d'épaisseur ainsi que de vieux arbres têtards (appelés trognes). Les arbres têtards fournissent des loges et des cavités aux pics, aux étourneaux et aux mésanges.

Dans le plan de gestion, la LPO préconise de procéder par étapes dans l'élagage (éclaircissement par coupe) de la haie. La taille s'effectue en dehors de la saison de nidification des oiseaux, en décembre-janvier.

- **Etape 1 :** 1^{ère} année, éclaircissement par taille d'un premier linéaire de haie (une portion de 1/3 de la totalité de la haie) afin d'enlever la clématite blanche *Clematis vitalba*, une liane grimpante indigène mais particulièrement envahissante et alourdissant la haie.

- **Etape 2 :** 2^{ème} année (n+1), les coupes d'éclaircissement (clématite et branchages) s'effectuent sur un autre tiers du linéaire de haie, mais pas celui taillé la première année sur lequel on n'intervient pas.

- **Etape 3 :** 3^{ème} année (n+2) la dernière portion de linéaire de haie sur laquelle il n'y a pas eu d'intervention les deux années précédentes peut être taillée.

Cette coupe par étapes permet de préserver les nichées d'oiseaux sur les zones où l'Homme n'intervient pas. Le lierre commun *Hedera helix* est quant à lui conservé dans la haie, car c'est le seul endroit où cette liane est présente (il est en effet retiré sur les ruines et le bâti). Le lierre est une plante nourricière particulièrement intéressante pour la faune sauvage en raison de sa floraison tardive (septembre) et de sa fructification hivernale (janvier). Ici les opérations de gestion sont réparties dans le temps et l'espace à l'échelle de l'ensemble des haies.



Gestion écologique des espaces verts

Fiche 4 | Bois et bosquets

Les milieux boisés ou forestiers sont des écosystèmes riches qu'il faut préserver. Ils abritent de nombreuses espèces animales et végétales spécifiques. Beaucoup d'espèces y accomplissent l'intégralité de leur cycle biologique : reproduction, alimentation, abri... L'écosystème en place peut être alors extrêmement complexe. Parmi les espèces d'oiseaux typiquement liées aux boisements, on trouve le pic épeiche *Dendrocopos major*, le pic épeichette *Dryobates minor*, la sittelle torchepot *Sitta europaea*, le grimpeur des jardins *Certhia brachydactyla*, le geai des chênes *Garrulus glandarius*, le pigeon colombin *Columba oenas*, la chouette hulotte *Strix aluco*, l'épervier d'Europe *Accipiter nisus*, les mésanges. On trouve aussi l'écureuil roux *Sciurus vulgaris*, diverses espèces de chauves-souris, des insectes, parfois le blaireau européen *Meles meles* en fonction du lieu et du type de boisement.

Types de boisements

- **Boisements relictuels** : il s'agit de vestiges préservés d'anciennes forêts naturelles ou de boisements anciens liés à l'abandon d'activités antérieures souvent réaménagés.
- **Boisements plantés** : liés à l'élaboration d'un parc, d'un arboretum ou d'un aménagement spécifique lié à la nature en ville.
- **Forêts péri-urbaines** : forêts ceinturant tout ou partie d'un monument, d'une ville, souvent reliques de forêts anciennes plus importantes.



Gestion écologique favorable à la biodiversité

- **Eviter les coupes sanitaires.** Cet entretien, courant, vise à éliminer les arbres déficients, tarés, dépérissants, endommagés ou morts. Les coupes sanitaires ne sont pas essentielles et éliminent la principale source de nourriture des oiseaux (pics, sittelles, grimpeurs) et des insectes xylophages. Le mieux est de laisser les arbres pourrir à l'endroit où ils tombent, de façon naturelle. Cela demande moins d'effort de gestion, est plus économique et surtout plus bénéfique pour la nature.

- **Densité d'arbres morts à maintenir sur pied :** Dans les futaies et les bois mixtes, le nombre d'arbres morts nécessaires dépend de l'âge et de la densité des sujets. Ainsi, 4 à 6 arbres morts par hectare seront nécessaires pour un boisement de 80 ans comportant 250 arbres/ha. Seulement 2 à 3 arbres morts/ha seront nécessaires dans un bois comportant des arbres âgés de 150 ans ayant une densité de 70 sujets/ha.

- **Strate arbustive :** elle est composée de houx *Ilex aquifolium*, de jeunes arbres, de ronciers. Cet étagement, désigné comme « taillis » (taillis sous futaie par exemple), procure des cachettes et des zones de nidification pour de nombreux oiseaux forestiers dont le troglodyte mignon *Troglodytes troglodytes* et le rougegorge familier *Erithacus rubecula*. Il faut donc préserver cette strate, en évitant un nettoyage ou girobroyeur et/ou les coupes mécaniques au lamier d'élague.

- **Pour un boisement partiellement exploité :** si la zone exploitée ne permet pas aux arbres d'arriver à maturité, il est conseillé de préserver certains gros arbres (2-3 par ha), notamment les chênes, hêtres et bouleaux, essences plus particulièrement riches en insectes xylophages une fois mortes.

- Pour les **jeunes boisements** constitués d'arbres de moins de 20 ans, il est indispensable d'installer des nichoirs pour les espèces d'oiseaux cavicoles (mésange, chouette hulotte *Strix aluco*) et des gîtes pour les chauves-souris car les cavités y seront peu ou pas assez nombreuses pour la reproduction.

- **En cas de travaux de coupes :** éviter la période de reproduction de la faune, du 1er avril au 31 août, afin de pas perturber les oiseaux et les mammifères. Il faudra donc **effectuer les travaux de septembre à mars**, en évitant les périodes pluvieuses pour préserver les sols ainsi que les zones de pontes à amphibiens. La salamandre tachetée *Salamandra salamandra* pond en effet dans les flaques forestières et les fossés.



Écureuil roux
© Pixabay

Gestion écologique des espaces verts

Fiche 5 | Arbres morts et arbres à cavités

Les vieux arbres représentent de véritables écosystèmes. Ils abritent de nombreuses espèces d'une grande valeur écologique. Les arbres creux ou sénescents permettent la reproduction des oiseaux cavicoles (mésange, sittelle torchepot, pics, torcol fourmilier, chouette hulotte). Ils servent aussi de gîtes pour les petits mammifères (loir gris, lérot, genette) et aux chauves-souris. Des insectes xylophages (=mangeurs de bois) parfois très rares vivent dans le bois mort : les scolytes (Scolytinae), des coléoptères longicornes comme la rare Rosalie des Alpes *Rosalia alpina* ou encore le dorcus *Dorcus parallelipedus*, le rhinoceros *Oryctes nasicornis* ou le lucane cerf-volant *Lucanus cervus*.

On estime à 900 le nombre d'espèces d'invertébrés liés aux arbres morts. Supprimer le bois mort, une branche ou un arbre qui présente des signes de faiblesse pour «faire propre» est une pratique encore largement répandue. Ce modèle de gestion contribue à éliminer peu à peu les vieux arbres de nos forêts, bosquets, vergers et haies, et met en danger de disparition toutes les espèces qui leur sont associées.

Aujourd'hui, les pratiques de gestion comme la gestion différenciée prennent en compte la conservation des vieux arbres et leur maintien lorsque les conditions de sécurité sont acceptables.



Gestion écologique favorable à la biodiversité

- **Maintenir les arbres sénescents ou morts debout** partout où cela ne pose pas de problème en termes de sécurité : arbres remarquables isolés, vergers ou haies, bosquets ou bois.
- **Pour les forêts** : conserver au maximum des parcelles avec une concentration de vieux arbres (compter au moins 5 arbres morts ou sénescents de gros diamètre et debouts pour 1 hectare).
- **Pour les parcs boisés**, maintenir au moins un arbre sénescents ou mort pour 1 hectare de bois.
- **Éviter d'effectuer des travaux sur les arbres morts**, le mieux est de ne rien faire.

Toutefois, une taille d'éclaircie consistant à couper les branches menaçant de tomber permettent de sécuriser les abords de l'arbre.

Ilots de vieux bois

Afin de conserver les sujets âgés et sénescents dans un espace forestier, il est possible de mettre en place **des îlots de « vieux bois »**. Un minimum de 5% de la surface totale du massif en îlots de vieux bois est nécessaire. L'îlot doit avoir une superficie supérieure à 0,5 ha. Il existe deux types d'îlots :

- **Pour les arbres en limite de voirie ou sur les zones publiques à risques** : un élagage de sécurité est parfois nécessaire. Dans tous les cas, **essayer de maintenir en place l'arbre qui pose un problème**, en détournant le chemin le longeant ou bien en coupant l'accès autour de l'arbre (plantations ou clôture, signalisation...).
- **Récupérer le bois mort tombé au sol** : les branches mortes rassemblées en tas déperissant serviront de logis au hérisson d'Europe *Erinaceus europaeus*, à la fois pour son hibernation et comme lieu de reproduction.
- **Les souches, coupées haut** (jusqu'à un mètre de haut), ou **les arbres déracinés** par une tempête doivent aussi être laissés sur place dans la mesure du possible.
- **Certains troncs abattus peuvent être ré-érigés** sur place, sous forme d'arbre mort totem, et même creusés artificiellement.

- **Îlot de vieillissement** : comportant des arbres ayant dépassé leur âge d'exploitation optimal, mais toujours dans une optique de production.
- **Îlot de sénescence** : îlot en libre évolution, sans exploitation et à durée indéterminée.



Bois mort, trous faits par le pic épeiche
© J. J. Carlier

Gestion écologique des espaces verts

Fiche 6 | Zones humides

Les zones humides sont d'un intérêt majeur pour la biodiversité. Elles filtrent et épurent l'eau du sol. Elles jouent un rôle tampon en évitant les inondations par ruissellement des eaux pluviales. De nombreuses espèces animales et végétales dépendent de ces milieux. Il existe différents types de zones humides : noues et fossés végétalisés, mares naturelles, phragmitaie (marais), étangs. La plupart de ces milieux naturels disparaissent en raison de leur destruction directe par comblement, assèchement et pollution.

Noues et fossés végétalisés

L'eau y est généralement temporaire, mais les zones plus profondes peuvent permettre de conserver de l'eau libre et/ou des zones exondées favorables à la biodiversité. Il est intéressant de préserver les massifs de massettes *Typha* sp. dont les rhizomes (racines) sont particulièrement filtreurs ainsi que les plantes aquatiques typiques des fossés : plantain d'eau *Alisma plantago-aquatica*, butome

en ombelle *Butomus umbellatus* (ou jonc fleuri), renoncule aquatique *Ranunculus* sp. Cette végétation aquatique attirera les libellules (agrions) ainsi que des amphibiens : grenouille verte *Pelophylax kl. Esculentus*, triton palmé *Lissotriton helveticus*.

Mares naturelles

Les mares naturelles font partie des écosystèmes les plus riches en termes de biodiversité. C'est un milieu indispensable à de nombreuses espèces d'oiseaux, d'amphibiens, reptiles et aux plantes aquatiques. Certains animaux y passent leur vie entière comme les limnées (mollusques du genre *Lymnaea* sp.) ou les gammarus *Gammarus* sp., des petites crevettes d'eau douce. D'autres

l'utilisent seulement pour une partie du cycle de vie comme les libellules, dont les larves sont aquatiques.

Définition d'une mare : petit plan d'eau douce de quelques mètres carrés, dont la profondeur maximale n'excède pas un mètre, avec des bords en pente douce.



Gestion écologique et entretien de la mare

- La mare doit comporter des **pent**es douces sur au moins un des côtés : les zones d'eau de faible profondeur (quelques cm) serviront à la baignade des oiseaux et de zone pour amphibiens.

- Retirer régulièrement, à l'aide d'une épuisette, les **feuilles mortes et/ou aiguilles de conifères qui empoisonnent l'eau** et l'acidifie. Elles entraînent la disparition de la faune et de la flore aquatiques.

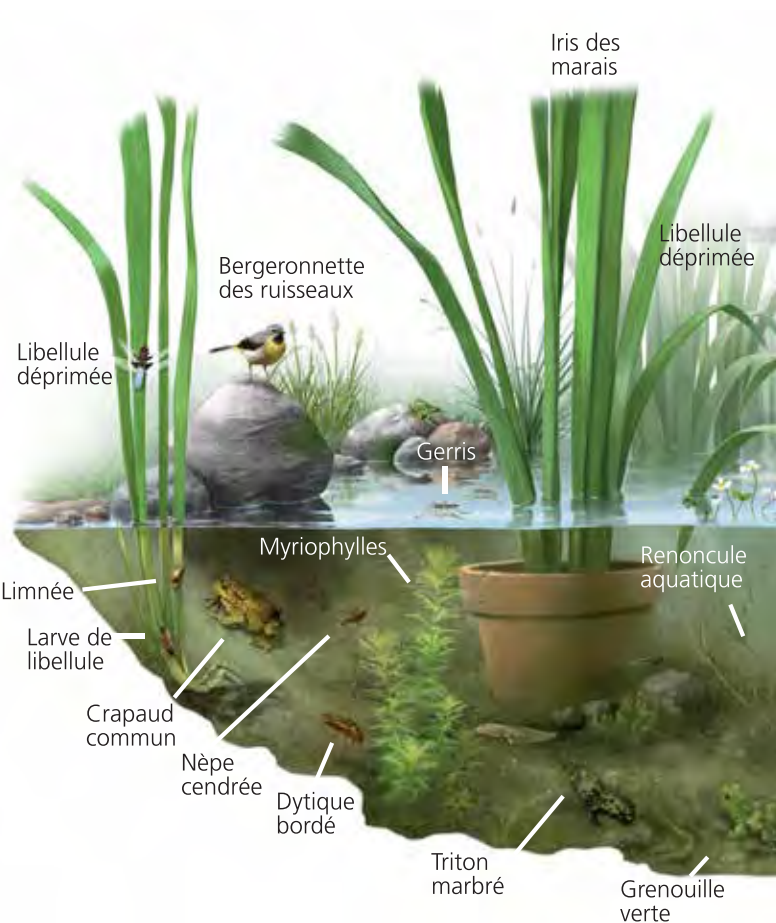
- Nettoyer régulièrement le fond, mais sur une partie seulement, afin de conserver la petite faune benthique : cela évite l'atterrissement, c'est-à-dire l'envasement de la mare. Pour cela, il faut ôter une partie de la vase et les débris immergés sur environ un tiers de la surface du fond.

- **Problème de pullulation d'algues :** l'invasion par les algues vertes traduit un déséquilibre de l'écosystème. Cela arrive sur les mares très ensoleillées où l'oxygène manque (milieu eutrophisé), en raison du manque de plantes aquatiques, ou de l'accumulation d'éléments nutritifs (engrais provenant d'une parcelle voisine). Le milieu finit par s'asphyxier. Dans ce cas :

- Retirer à l'aide d'un râteau les masses d'algues afin qu'elles ne se décomposent pas davantage dans l'eau (ce qui enrichirait davantage le milieu).

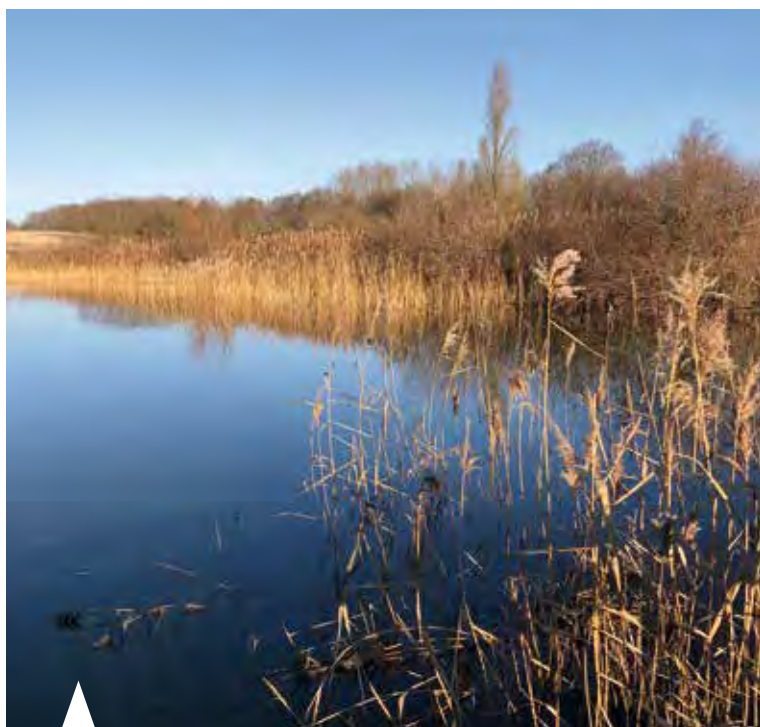
- Identifier et stopper la source d'enrichissement : écoulements d'eaux usées, ou chargées d'engrais, phosphates...

- Planter quelques arbres ou buissons qui fourniront de l'ombre, sans que celle-ci ne recouvre entièrement la mare.



- Favoriser un couvert végétal avec des plantes aquatiques à feuilles flottantes (nénuphars *Nymphaea alba* ou *Nuphar lutea*, potamogets *Potamogeton* sp.) sans qu'elles ne recouvrent la totalité de la mare : il doit rester au moins 2/3 d'eau libre, sans végétation.

Phragmitaie



La phragmitaie est un marais composé d'une formation monospécifique de roseaux *Phragmites australis*. On trouve ce milieu en bordure d'étang ou par comblement naturel de la mare par atterrissement. Ces formations de grands héliophytes, constituent un habitat pour de nombreuses espèces d'oiseaux paludicoles dont le râle d'eau *Rallus aquaticus*, la gallinule poule d'eau *Gallinula chloropus*, la rousserolle effarvate *Acrocephalus scirpaceus*, le bruant des roseaux *Emberiza schoeniclus*. Il convient donc de préserver la phragmitaie pour la nidification des oiseaux des marais, sans faucher les roseaux ou alors que très partiellement. Le marais asséché peut être ré-ouvert en créant une tranchée à la pelleuse (hors période de nidification des oiseaux), sur une partie de la roselière. Il s'agit de recurer le centre du marais en retirant la tourbe et les roseaux. L'eau pourra revenir et former des zones de roselière inondées, ce qui favorisera la régénération des rhizomes des roseaux et la venue des espèces d'oiseaux paludicoles.

Étang

Il doit comporter des zones riveraines riches en végétation aquatique : zone à roseaux *Phragmites australis*, zone de plantes flottantes aquatiques *Potamogeton* sp., *Nymphaea alba*, *Nuphar lutea*. Une zone d'eau libre sera utile aux canards et aux grèbes *Podiceps* sp., alors qu'une zone exondée (vasière) le sera pour les limicoles (petits échassiers). La gestion de

l'étang s'organise autour de la préservation de ces différents milieux, sans privilégier un biotope plus que l'autre. Tous sont utiles et il ne faudrait pas couper complètement une roselière ou retirer la végétation aquatique au profit de la pisciculture par exemple.



Étang avec végétation aquatique flottante
© N. Macaire

NB :

Les bassins d'ornement cimentés ou en plastique aux parois abruptes et lisses ne sont pas considérés comme des plans d'eau naturels. Ces bassins n'ont aucun intérêt pour la biodiversité : les plantes aquatiques et la petite faune sauvage s'y installent difficilement. Les poissons exotiques (carpes asiatiques, poissons rouges) qui peuvent y être présents ne sont là que pour l'ornement.

Ces espèces, introduites, ne doivent jamais l'être dans les mares naturelles car elles risqueraient de déséquilibrer le milieu en prélevant les invertébrés aquatiques. D'autre part, les bassins d'ornement augmentent les risques de noyade de la petite faune sauvage, comme le hérisson d'Europe *Erinaceus europaeus*.

Retour d'expérience

Site archéologique de Glanum (Bouches-du-Rhône -13)

Le site archéologique de Glanum comporte quatre points d'eau qui sont des puits antiques. Ces puits sont protégés et conservés en l'état, sans gestion particulière de l'eau. On trouve deux puits ronds classiques protégés par une grille et deux sources souterraines. Bien que le niveau d'eau soit plus bas qu'à l'époque romaine, ces points d'eau sont d'une grande valeur écologique au cœur du massif des

Alpilles. Ils permettent l'accueil et la reproduction d'espèces patrimoniales d'amphibiens protégés comme le crapaud épineux *Bufo spinosus*, l'alyte accoucheur *Alytes obstetricans* et la grenouille verte *Pelophylax* sp. Afin que l'eau reste propre et saine, un léger nettoyage à la surface de l'eau est pratiqué à l'aide d'une épuisette. Il permet de retirer les insectes morts ou les feuilles qui viendraient « polluer » l'eau.



Alyte accoucheur dans le puits du Moyen-Age
 © A. Johanet



Inventaire des papillons
 © A. Johanet



Partie 3 :

Pratiques favorables
à la biodiversité

Pratiques favorables à la biodiversité

Fiche 1 | Problématique liée à l'utilisation des produits chimiques et phytosanitaires

Les produits chimiques et phytosanitaires sont aujourd'hui omniprésents dans l'environnement. Ils ont été largement utilisés dans les collectivités et la gestion des espaces verts. Ces produits perturbent le fonctionnement des écosystèmes en menaçant l'ensemble de la biodiversité y compris l'Homme. Ils sont aujourd'hui interdits en application de la loi Labbé.

Intérêts pour la biodiversité

Il est établi par de nombreuses études que 90% des produits phytosanitaires (pesticides) n'atteignent pas leur cible lors de leur utilisation. Libérés dans la nature, les produits chimiques vont éliminer les organismes contre lesquels ils sont utilisés, mais pas seulement. Ils vont toucher d'autres

organismes que ceux visés au départ, soit directement par ingestion ou respiration ou bien indirectement via leurs proies ou par l'eau contaminée. Les effets sur la biodiversité et notamment sur la flore et la faune sauvages sont catastrophiques.

Que dit la loi ?

La loi Labbé n° 2014-110 du 6 février 2014, encadre l'utilisation des pesticides sur l'ensemble du territoire national. Il est interdit, depuis le 1er janvier 2017, d'utiliser des pesticides sur les espaces verts des collectivités et,

depuis le 1er janvier 2019, dans les jardins des particuliers. Les sites du Centre des Monuments Nationaux (CMN) appliquent la réglementation inhérente aux collectivités depuis 2017.

Méthodes alternatives à l'emploi des produits chimiques et phytosanitaires

De manière générale il est préférable d'adopter des pratiques plus respectueuses de la biodiversité en appliquant les pratiques d'une gestion différenciée

(voir fiche 2) dans laquelle les produits chimiques et phytosanitaires ne sont pas utilisés.



Solutions pour la gestion des espaces verts :

- Bannir toute utilisation de produits chimiques ou de produits phytosanitaires.
- Connaître et comprendre le fonctionnement des écosystèmes pour pouvoir appliquer des méthodes favorisant la biodiversité.
- Reconnaître la végétation spontanée spécifique des milieux naturels pour la mettre en valeur et contrôler les espèces exotiques envahissantes.
- Utiliser des plantes vivaces pour limiter la consommation d'eau et les intrants.
- Utiliser les différents types de paillis existants pour limiter la prolifération des plantes spontanées dans les massifs fleuris et limiter l'arrosage.
- Mettre en œuvre les techniques de compostage (voir fiche gestion des déchets verts) pour un apport organique naturel.
- Pratiquer la lutte biologique en préservant les insectes auxiliaires et leurs larves, nécessaires à la bonne santé des végétaux.



Coccinelle à 7 points
© J. J. Carlier

Pratiques favorables à la biodiversité

Fiche 2 | Gestion différenciée

La gestion différenciée est un mode de gestion des espaces verts plus respectueux et plus proche de la nature. La gestion différenciée intègre une véritable approche écologique à la gestion « classique » des espaces verts. L'un des points forts de la gestion différenciée est l'abandon des produits chimiques (désherbage, phytosanitaires...).

Intérêts pour la biodiversité

La gestion différenciée permet d'augmenter les milieux favorables à la biodiversité ainsi que le nombre d'espèces (faune et flore) qui seront présentes. Par exemple, sur les zones de prairie en fauche tardive, la flore s'enrichit d'année en année et permet d'accueillir un plus grand nombre d'insectes inféodés à ce milieu. Les prédateurs de ces insectes, comme certaines espèces d'oiseaux, voient leurs

ressources alimentaires augmenter et viennent coloniser l'espace. De même, la plantation d'espèces mellifères ou d'arbustes indigènes à fruits, baies et graines augmente le potentiel d'accueil de biodiversité. Ainsi, en laissant davantage la flore spontanée se développer, c'est la biodiversité qui est favorisée.

Plus un écosystème est riche, plus il est stable. Il est alors moins enclin aux déséquilibres tels que les attaques d'insectes ravageurs et maladies. Pour chaque espace, il convient de définir une pratique de gestion adaptée. La mise en place de la gestion différenciée comporte différentes étapes :

- **Réaliser un diagnostic** : il s'agit d'établir un état initial du site (état 0) en identifiant les différents milieux (prairies, zones humides, boisements...), en les cartographiant et en décrivant leur valeur patrimoniale.
- **Réaliser des inventaires floristiques, faunistiques** : afin d'identifier les espèces du site et si certaines sont à haute valeur patrimoniale (orchidées protégées, oiseaux...).
- **Définir les objectifs** de conservation des espèces.
- **Réaliser un cahier des charges** décrivant la gestion à appliquer en fonction des sites : par exemple ne pas faucher en juin pour protéger les orchidées.
- **Mise en œuvre de la gestion** : une fois les objectifs clairement définis, les pratiques de gestion (dates, techniques) peuvent être appliquées.



Techniques appliquées dans une gestion différenciée

Alternatives aux produits chimiques :

- Accepter que la végétation spontanée et/ou pionnière se développe (plantain, pissenlit, coquelicot) : celle-ci est nécessaire à la biodiversité.
- Pour empêcher localement les herbes « indésirables », il est possible d'utiliser la technique du paillage (mulch) : cela consiste à entreposer des paquets d'herbes de fauche au pied des plantations.
- Un désherbage thermique ou mécanique très localisé est toléré.

Alternative à la tonte intensive :

La tonte intensive appauvrit le milieu en sélectionnant seulement quelques espèces végétales (pissenlit *Taraxacum officinale*, pâquerette *Bellis perennis*, plantain *Plantago sp.*,

trèfle *Trifolium sp.*), en plus de « broyer » la micro-faune présente dans l'herbe. Des techniques plus respectueuses de l'environnement doivent être envisagées :

- **Tonte haute** : hauteur de coupe pas en-dessous de 7 cm pour préserver la petite faune de l'herbe. Toujours pratiquer une coupe centrifuge, allant du centre du terrain vers l'extérieur, comme exposé dans la fiche « pelouses et prairies » (voir partie 2, fiche 2).
- **Fauche tardive mécanique ou à la faux** pour les toutes petites surfaces. La fauche tardive permet aux plantes de grainer.
- Mise en place d'un **éco-pâturage** : applicable aux grands espaces (prairies), le pâturage extensif reste la solution la plus économe en énergie (voir fiche pelouse et prairies).



Retour d'expérience :

Domaine national de Saint-Cloud (Hauts-de-Seine – 92).

La gestion différenciée, mise en place sur coteau, permet la croissance de diverses plantes sauvages, dont certaines sont protégées au niveau national : orchis bouc *Himantoglossum hircinum*, tulipe sauvage *Tulipa sylvestris* (espèce protégée), gagee des champs *Gagea villosa* (espèce protégée). Les herbes hautes poussent sur le coteau, permettant aux stations des plantes protégées de fleurir et de grainer en assurant un cycle végétatif complet. Les produits phytosanitaires ne sont plus employés dans le plan de gestion différenciée et le coteau n'a pas été fauché pendant

deux ans en 2018 et 2019. La fauche des prairies a lieu deux fois par an, fin juin puis septembre, permettant la floraison des fleurs. Les premiers résultats sont encourageants : ils font ressortir une grande diversité des milieux du Domaine, qu'il faut continuer de conserver et améliorer. La gestion mise en place permet de maintenir des zones ouvertes, fermées et humides, mais il est encore nécessaire de travailler à la diversification des strates qui formeront également des écotones (zones de transition) favorables à l'installation de la fauvette à tête noire *Sylvia atricapilla*.



Pratiques favorables à la biodiversité

Fiche 3 | Gestion des déchets verts, compost, paillage.

Les déchets verts, issus de la tonte des pelouses, de la taille ou du débroussaillage sont produits dans les espaces verts, les collectivités territoriales et entreprises. Cette importante source de matière organique peut être réutilisée et valorisée localement afin de ne pas saturer les incinérateurs.

Compost

Le compost est incontournable dans la gestion écologique des espaces verts. Il permet de recycler directement les déchets verts. La matière organique est dégradée en terreau (humus), lui-même utilisable dans les espaces verts. Le

compost évite le transport des déchets verts dans une déchetterie qui consomme trop de carbone et d'énergie fossile.

Processus de décomposition

La matière organique est décomposée par un processus biologique de fermentation. La fermentation est favorable au développement de moisissures, champignons, algues et aux invertébrés. Certains reptiles, comme l'orvet fragile *Anguis fragilis*, bénéficient de la chaleur du compost pour

s'abriter. Dans le compost, la matière vivante est dégradée en matière minérale, utilisable par les plantes : azote (N), carbone (C), oxygène (O), hydrogène (H). C'est un processus de minéralisation où les débris végétaux sont décomposés par des milliards de micro-organismes.



Intérêts écologiques du compost pour la faune

Sur le compost viennent se nourrir le rougegorge familier *Erithacus rubecula*, l'accenteur mouchet *Prunella modularis*, le bruant jaune *Emberiza citrinella* et bruant zizi *Emberiza cirlus*, le merle noir *Turdus merula*, la grive musicienne *Turdus philomelos*, en quête de petites graines et d'insectes. La fermentation au cœur du compost produit de la chaleur (jusqu'à 60-70°C) utile à l'hibernation de l'orvet

fragile *Anguis fragilis*, du crapaud épineux *Bufo spinosus*... Les invertébrés sont nombreux : larves blanches de cétoine dorée *Cetonia aurata*, dont l'adulte participe à la pollinisation en grignotant les étamines des fleurs, mille-pattes, lombrics (très utiles pour aérer le sol), limaces (très appréciées du hérisson)...

Emplacement du composteur

- Placer le composteur à même le sol pour permettre aux organismes d'y accéder facilement.
- Le composteur doit être à la fois suffisamment aéré et humide pour une bonne dégradation des matières organiques : idéalement le long d'un mur ou à proximité d'un pied de sureau noir *Sambucus nigra*.
- Les parois latérales (en bois) doivent être aérées (percées ou ajourées pour permettre la circulation de l'air).

Que peut-on mettre sur le compost ?

Éléments compostables	A ne pas mettre sur le compost
Fleurs et plantes fanées, fanes de légumes, fruits.	Plantes malades ou traitées
Fumier	Graines et racines
Plantes activatrices ou équilibrantes : ortie, consoude, fougère, sureau, tanaisie, achillée, prêle, camomille, pissenlit, valériane...	Déchets grossiers non broyés Terre Cailloux Sable ou gravats
Chaux et/ou cendre (apport de potasse) : elle permet d'enlever l'acidité du compost, sauf si le sol est déjà calcaire.	Végétaux à décomposition difficile : absinthe, thuya, trognon de chou, feuilles de chêne, de châtaignier, de buis, noyer et les ligneux en général.
En petite quantité : déchets de bois en petits morceaux, tontes de pelouse séchées, branchages, écorces, taille de haies (déchets broyés). Plantes non montées en graines, feuilles mortes, paille et foin.	Grosses branches Souches Déchets ménagers



Le paillage ou mulching

Il s'agit de matériaux organiques de récupération (résidus de tonte, foin, écorces, feuilles mortes, broyat de bois) servant à recouvrir le sol pour préserver son humidité ou la pousse des herbes hautes considérées indésirables. Le paillis (ou

mulch en anglais) évite le désherbage. Le paillage est réalisé classiquement au pied des jeunes plants (arbustes) ou des haies.

Bois raméal fragmenté ou BRF

Il s'agit de broyat de jeunes rameaux verts, riche en lignine et en azote (N). Le BRF favorise les décomposeurs du sol et permet la constitution d'un humus riche et de grande qualité. La formation du sol (pédogénèse) est alors accélérée, la décomposition étant rapide et nécessitant donc un renouvellement important du broyat.

Dans le cadre d'une gestion différenciée, il est cependant conseillé de réduire au strict minimum les tailles et de laisser

pousser les herbes hautes et les fleurs sauvages. Pour les zones tondues ou fauchées (allées), vous pouvez laisser les résidus de tonte, riches en azote (N), sur place. Les branches mortes issues des tailles peuvent servir à construire un tas de branches dépérissant, très utile aux insectes ainsi qu'à la reproduction du hérisson d'Europe *Erinaceus europaeus*. Une petite partie seulement des coupes et des tailles finiront alors dans le composteur.



Pratiques favorables à la biodiversité

Fiche 4 | Limiter les pollutions lumineuses et sonores.

Pollution lumineuse

On appelle pollution lumineuse l'éclairage artificiel nocturne impactant la biodiversité.

Le dérèglement du cycle naturel jour/nuit et des rythmes circadiens occasionne en effet de multiples effets négatifs, sur l'Homme et de nombreuses autres espèces, qu'elles soient faunistiques ou même floristiques. Certaines peuvent être dramatiquement impactées, comme ces insectes attirés par la lumière d'un lampadaire et s'y brûlant ou y mourant d'épuisement⁴, les espèces lucifuges (qui fuient la lumière comme les papillons de nuit) dont l'habitat se trouve fragmenté par l'éclairage artificiel, ou les oiseaux migrant de nuit (grives, rossignols, fauvelles) que la lumière perturbe et désoriente.

Beaucoup de monuments historiques sont éclairés de nuit afin de valoriser ce patrimoine, alors même que les bâtiments anciens hébergent souvent des colonies de chiroptères, des rapaces nocturnes et bien d'autres espèces (cf. fiches partie 1 « Faune du bâti »). Une réflexion est pourtant possible, et même nécessaire, afin de limiter notre impact sur la faune, la flore, et sur la qualité du ciel nocturne.

⁴ Selon une étude allemande, 150 insectes meurent en moyenne chaque nuit par attraction lumineuse, pour un lampadaire : *Artificial Night Lighting and Insects : Attraction of Insects to Streetlamps in Rural Setting in Germany*, Eisenbeis, 2001.

Règlementation à connaître

Il existe une dérogation à une prescription de l'arrêté du 27 décembre 2018 pour les luminaires éclairant les monuments historiques. D'après ce nouvel arrêté publié le 24 décembre 2019 et paru au Journal officiel le 1er janvier 2020, « une dérogation temporaire à une catégorie précise de luminaires, à intérêt historique ou architectural » est autorisée.

Cette dérogation prévaut seulement jusqu'au 31 décembre 2023.

En dépit de cette autorisation, il convient d'ajuster au mieux la puissance et l'orientation des éclairages pour limiter la pollution lumineuse.



Solutions

- **Supprimer l'éclairage de nuit, ou le restreindre aux heures de fréquentation maximale.** Il est aussi possible de n'éclairer certaines voies qu'au passage d'usagers (minuteriers, détecteurs de mouvements ou de présence, etc.).
- **Utiliser des luminaires dirigeant la lumière vers le sol,** afin d'éviter une diffusion inutile vers le ciel et réduire l'éblouissement pour la faune sauvage. (Ne pas utiliser de luminaire type « boule lumineuse » notamment).
- **Adapter l'intensité de ces sources lumineuses** selon l'horaire et la fréquentation. Il est possible d'utiliser des gradateurs afin de diminuer le niveau d'éclairage selon l'horaire et/ou au passage d'usagers.
- **Utiliser des ampoules LED de couleur ambrée** (lumière chaude), d'une température de 1800 à 2200K. Les ampoules de couleur froide ne doivent pas être utilisées pour éviter la nocivité de la lumière bleue.
- **Optimiser le placement des luminaires** pour en limiter le nombre et éviter leur proximité avec des zones sensibles (arbres, etc.), tout en favorisant de bonnes continuités lumineuses.
- **Utiliser un revêtement non réfléchissant et de couleur sombre,** pour limiter la réverbération de la lumière.

Pollution sonore

On parle de pollution sonore pour désigner les bruits liés à l'activité humaine, ayant des conséquences sur notre qualité de vie et santé, et perturbant la biodiversité. Chez la faune sauvage, de nombreux taxons y sont sensibles (insectes, oiseaux, mammifères, amphibiens, etc.). En plus de générer du stress chez beaucoup d'espèces, l'omniprésence et le volume excessif de ces sons d'origine anthropique peut entraver la communication et la reproduction, déclencher la fuite, ou même causer la mort. Les oiseaux chanteurs des milieux urbains par exemple, sont forcés de chanter la nuit et/ou de chanter plus fort (effet Lombard) pour couvrir le fond sonore persistant, occasionnant une dépense

énergétique supplémentaire. Beaucoup vont aussi modifier la fréquence d'émission de leur chant pour s'adapter au bruit, ce qui peut limiter leur succès auprès des femelles et ainsi réduire leurs chances de se reproduire. Toujours chez les oiseaux, la panique et le choc causés par les déflagrations soudaines des feux d'artifice provoquent chaque année la mort d'individus situés à proximité des tirs.

Pouvant donc provoquer désertion et surpopulation, la pollution sonore va aussi, en conséquence, impacter les milieux naturels liés aux espèces touchées et ses effets ne doivent pas être négligés.

Solutions

- Lors de la tenue d'événements bruyants (fêtes, festivals, etc.), ajuster le volume des équipements de sonorisation en tenant compte de l'impact potentiel sur les êtres vivants à proximité, en particulier durant la période de reproduction qui s'étend sous nos latitudes de mars à mi-juillet.
 - Éviter les tirs de feux d'artifice près des zones de nidification d'oiseaux (colonies d'hirondelles, de choucas des tours) ou de dortoirs connus.
- Ne pas laisser les groupes de visiteurs s'approcher trop près des zones de nidification, des nichoirs et des gîtes à chiroptères afin de limiter le dérangement. Il est possible de créer des « zones de quiétude » aux endroits les plus sensibles, zones pouvant de plus générer un sentiment d'apaisement pour les promeneurs et autres usagers du site.

Pour en savoir plus, consultez le site de l'ANPCEN : anpcen.fr



Pratiques favorables à la biodiversité

Fiche 5 | Réduire les risques pour la faune sauvage : cavités pièges, surfaces vitrées

Les espaces verts, les parcs et le bâti sont des zones aménagées par l'Homme où figurent des structures artificielles. La faune sauvage est parfois confrontée à des éléments, banals à nos yeux, qui peuvent les mettre en danger : cavités pièges, points d'eau et surfaces vitrées. Il est néanmoins possible d'adopter de bons gestes pour éviter une mortalité accidentelle.

Cavités pièges

Certaines cavités, les poteaux creux, les conduits de cheminée, les déchets ménagers (bouteilles vides, cannettes, contenants alimentaires), des outils laissés à l'abandon, constituent des dangers pour la petite faune. Les animaux peuvent rester coincés en tombant dans les cavités ou bien se blesser.

Solutions

- Obturer les orifices des poteaux creux métalliques (au-dessus et sur les côtés) à l'aide de branchages ou d'opercule métallique ou en plastique.
- Fixer des crapaudines aux conduits des gouttières – ou bien un grillage par-feuilles - qui évitent à la fois le bouchage par les feuilles et surtout aux animaux de tomber à l'intérieur et d'y être piégés.
- Disposer un grillage en haut des conduits de cheminée ou des ventilations sur les toitures.
- Ranger ou jeter tous les déchets qui pourraient constituer des pièges : fils de nylon, filets plastique, boîte de conserve vide, bouteille vide (en verre ou plastique), autres contenants...



Une Abbaye, un site préservé qui accueille l'Agrion de Mercure
© S. Lemanski

Points d'eau

Les points d'eau aux parois lisses et/ou abruptes sont un danger pour la petite faune. Sont concernés les puits, fontaines, bassins d'ornement, citernes et abreuvoirs aux chevaux, vaches ou moutons. Pour éviter une mortalité accidentelle des animaux par noyade, il existe quelques préconisations à mettre en œuvre.

Solutions

- Vérifier les points d'eau et notamment les bassins, citernes à ciel ouvert, fontaines ou les contenants aux parois abruptes.
- Disposer une rampe anti-noyade au bord des pièces d'eau, mare, bassin et fontaine, pour faciliter la sortie des animaux. La rampe anti-noyade consiste en une simple planchette de bois rugueuse, quelques branches attachées, ou bien encore

un morceau de grillage récupéré. Tout système qui crée une rampe vers l'extérieur du bassin permettra aux animaux d'éviter la noyade. Il s'agit en quelque sorte d'une échelle de secours permettant à la petite faune de sortir librement.

- Disposer une grille de protection au-dessus des puits, des bouches d'égout et des regards.



Vue de la cour intérieure avec Vulcain
© S. Lemanski

Surfaces vitrées

La collision des oiseaux contre les surfaces vitrées est une problématique largement répandue. Le plus souvent, l'oiseau se déplace d'un point à un autre se dirigeant vers le paysage reflété sur la vitre des bâtiments (monuments, immeubles, tours...). Des dizaines de milliers d'oiseaux meurent chaque année suite à ces collisions. Il s'agit de

nombreux passereaux : mésanges, pinsons des arbres *Fringilla coelebs*, merles noirs *Turdus merula*, pouillots *Phylloscopus* sp., mais également des espèces moins courantes comme l'épervier d'Europe *Accipiter nisus* ou le martin-pêcheur d'Europe *Alcedo atthis*.

Solutions

- Avant de poser une vitre ou baie vitrée : se poser la question si elle ne peut être remplacée par un verre dépoli, nervuré, corrodé ou imprimé.
- Pour une surface vitrée en place : possibilité de la rendre visible en posant des silhouettes anti-collision : autocollants ou film électrostatique. Poser le marquage de préférence

à l'extérieur de la vitre. Celui-ci doit couvrir l'ensemble de la surface : des bandes verticales autocollantes (papier adhésif), larges de 2 cm et espacées au maximum de 10 cm les unes des autres (ou 1 cm de large pour un espacement de 5 cm au max.) sont très efficaces.

Retour d'expérience : Abbaye de Beaulieu-en-Rouergue (Tarn-et-Garonne – 82)

Fondée en 1144, l'Abbaye cistercienne de Beaulieu-en-Rouergue a régulièrement subi des destructions pendant plusieurs siècles et a fait l'objet d'un classement en monument historique en 1875. A partir de la moitié du 20ème siècle, l'édifice commence à être restauré et est légué en 1973 à la Caisse nationale des monuments historiques et des sites (devenu Centre des Monuments Nationaux, actuel CMN). Différentes espèces d'oiseaux cavicoles comme le

martinet noir *Apus apus*, le rougequeue noir *Phoenicurus ochruros*, le moineau domestique *Passer domesticus* nichent sur le bâtiment. Pour éviter que les oiseaux entrent en collision avec les surfaces vitrées, la LPO Tarn-et-Garonne, et les équipes locales de l'abbaye ont posé des silhouettes anticollisions pour limiter la transparence et les reflets du verre.



Abbaye de Beaulieu-en-Rouergue, vue sur le monument
 © S. Lemanski



Partie 4 :
Sensibiliser
le public

Sensibiliser le public

Fiche | Communiquer, sensibiliser

Le respect de la nature passe par la sensibilisation. Il est important d'informer le public des espèces présentes sur les sites des monuments historiques et de faire comprendre l'intérêt de mettre en place des méthodes de gestions écologiques pour favoriser la faune et la flore sauvages.

Signalétique :

Des panneaux pédagogiques peuvent être posés aux endroits clés du site à visiter, afin d'indiquer les milieux importants et les espèces présentes (prairie naturelle, zone à orchidées, gîtes, nichoirs, mare...). Vous pouvez ajouter des interdictions ou des conseils utiles à la protection de la biodiversité (cueillette interdite, ne pas piétiner, respecter les allées...).

Pour les visites, il est judicieux d'avoir un sens de parcours. Idéalement, un parcours fléché avec des panonceaux numérotés disposés aux endroits phares du terrain (station d'orchidées, affût d'observation...) et leur utilité. Des sentiers peuvent être créés dans le cadre d'une gestion différenciée, et il est intéressant d'indiquer le principe de cette gestion et l'importance des îlots d'herbes hautes, de friches, des arbres morts...



Communication :

Numérique : Communiquer sur les réseaux sociaux (facebook, twitter, Instagram) en postant régulièrement des photos des espèces animales ou végétales observées (les premiers papillons qui sortent au printemps, l'occupation d'un nichoir, l'observation d'un lézard des murailles ou des orchidées...). Ne pas oublier de mettre en avant les résultats obtenus par la gestion écologique instaurée.

Presse écrite : Communiquer dans un bulletin municipal, un journal régional, un magazine de nature est le moyen de faire connaître les actions de protection de la biodiversité.

Animations :

Prévoir des cycles d'animations conciliant patrimoine bâti et découverte de la nature. Voici les questions à se poser avant de débiter.

• **Quel public vais-je accueillir ?** Enfants, adultes, spécialistes ou non ?

• **Quel est le thème de l'animation ?** Découverte des différents milieux, explications pendant le parcours, mise en garde (ne pas piétiner un endroit où poussent des plantes protégées par ex), découverte des oiseaux communs, des fleurs sauvages, découverte de la mare et/ou comment la faune peut être prise en compte dans le bâti.

• **Quelles durées pour la visite ou l'animation :** 20 min, 30 min, 1h00, etc.

Matériel à prévoir par les visiteurs :

- Chaussures de marche ou bottes selon la météo,
- Chapeau de soleil ou casquette,

- Crème solaire,
- Appareil-photos, smartphone,
- Petit carnet + stylos + crayon de bois (croquis),
- Petite gourde,
- Jumelles 8x40 ou 10x40.

Il est possible de mettre en place un programme d'animations pour découvrir les oiseaux et la biodiversité des bâtiments historiques en contactant votre association locale LPO. Des animateurs de la LPO sont généralement impliqués dans le cadre des sites conventionnés Refuges LPO pour le volet sensibilisation, pédagogie. Pour les sites non labellisés Refuges LPO, des prestations sont possibles également en contactant l'association locale LPO.

Annuaire des LPO locales :

www.lpo.fr/qui-sommes-nous/lpo-locales



Retour d'expérience : Abbaye de Fontfroide (Aude-11)

L'abbaye de Fontfroide est une abbaye cistercienne située sur la commune de Narbonne, au milieu des premiers contreforts des Corbières. L'abbaye et ses jardins sont devenus Refuge LPO le 16 février 2015, à l'initiative des jardiniers déjà très sensibilisés au respect de la biodiversité du lieu. Ce site accueille du public auquel il propose

diverses activités (restaurant, vente viticole, événementiel, visites de l'abbaye...). La LPO Aude a réalisé des panneaux pédagogiques sur les oiseaux protégés du site (milieu boisé et bâti) afin d'informer les visiteurs sur les espèces pouvant être rencontrées au fil d'une balade.





Abbaye de Fontfroide
© LPO



Lexique

Allochtone : qualifie une espèce qui provient d'un endroit différent, a été transportée. Par ex. une espèce de plante introduite en dehors de son habitat d'origine. (s'oppose à autochtone).

Anthropophile : espèce étroitement liée aux structures (bâtiments) de l'Homme.

Artificialisation : l'artificialisation du sol ou d'un milieu, d'un habitat naturel ou semi-naturel, est la perte des qualités qui sont celles d'un milieu naturel : sa naturalité, qualité qui inclut une capacité autoentretenu à abriter une certaine biodiversité, des cycles naturels et ses qualités biogéochimiques.

Arthropode : organisme invertébré qui joue un rôle majeur dans la décomposition de la matière organique.

Benthique : désigne les animaux (faune benthique) ou les végétaux qui vivent sur le fond d'un milieu aquatique (ex milieu marin).

Biocénose : ensemble des êtres vivants d'un milieu donné ou d'un biotope.

Biotope : ensemble des caractéristiques physiques et chimiques communes à un milieu (conditions de températures, d'humidité, de sol...), permettant de définir ce même milieu.

Cavicole : espèce qui se reproduit dans les cavités (arbres, bâtiments...), à ne pas confondre avec cavernicoles = espèces associées aux cavernes.

Corridor écologique : élément linéaire du paysage (haie, bande enherbée, cour d'eau...) assurant la connexion entre deux milieux naturels et permettant à la faune sauvage de se déplacer.

DREAL : Direction Régionale de l'Environnement, de l'Aménagement et du Logement. Services déconcentrés de l'État français.

Ecosystème : un écosystème est un ensemble d'être vivants (la biocénose) qui vivent au sein d'un milieu (le biotope) ou d'un environnement spécifique et interagissent entre eux au sein de ce milieu et avec ce milieu. L'écosystème est la plus petite unité de la biosphère.

Ecotone : zone de transition entre deux écosystèmes (ex : le passage d'un milieu forestier à une prairie).

Eco-pâturage : mode de pâturage extensif à l'aide d'animaux de races locales et/ou anciennes (chevaux, ânes, moutons...), permettant d'entretenir les prairies naturelles et de les préserver de l'enfrichement sans avoir recours au fauchage mécanique. Egalement appelé éco-pastoralisme.

Essence : terme désignant spécifiquement une espèce d'arbre ou d'arbuste.

Fauche tardive : méthode consistant à faucher une parcelle le plus tardivement possible dans la saison, en prenant en compte les cycles biologiques des plantes et des animaux sans compromettre leur reproduction.

Férale : qualifie une population d'oiseaux introduite retournée à l'état sauvage (ex : l'ibis sacré *Threskiornis*

aethiopicus en France).

Gestion différenciée : la gestion différenciée (ou encore optimisée, raisonnable, raisonnée ou durable) est un ensemble de méthodes de gestion adaptées à chaque composante d'un espace vert, en fonction de l'utilisation de celui-ci et avec un degré d'entretien variable selon chaque zone. Cette méthode de gestion s'inspire de techniques agricoles traditionnelles ou de gestions douces. Elle comporte la suppression de l'usage des pesticides et des désherbants et de l'exportation des produits de fauche et de taille, réutilisés sur place.

Hélophyte : désigne une espèce de plante hygrophile, se développant dans les substrats gorgés d'eau mais dont les bases des tiges sont le plus souvent non immergées (ex. : le roseau *Phragmites australis*).

Hygrophile : plante qui préfère ou exige des milieux humides ou aquatiques, en opposition aux plantes xérophiles (=des milieux secs).

Indigène (ou autochtone) : qualifie une espèce qui vit naturellement sur une aire biogéographique donnée, sans que l'homme ne soit intervenu.

Ligneux : Végétal dont les tiges rigides ont la nature du bois, car elles contiennent de la lignine en grande quantité (arbres, arbustes, lianes). À opposer aux plantes herbacées.

Lignine : famille de macromolécules polyphénoliques, qui est un des principaux composants du bois avec la cellulose et les hémicelluloses.

Loi Labbé : loi n° 2014-110 du 6 février 2014 encadrant l'utilisation des pesticides sur l'ensemble du territoire national et s'appliquant aux espaces verts, voiries, jardins des particuliers. La loi Labbé interdit depuis le 1er janvier 2017, l'emploi des pesticides aux collectivités territoriales et a étendu cette interdiction le 1er janvier 2019 aux particuliers.

Loi sur la protection de la nature : loi n°76-629 du 10 juillet 1976 relative à la protection de la nature. Cette loi pose les bases de la protection de la nature en France, en donnant les moyens de protéger les espèces et les milieux.

Lucifuge : qualifie un animal qui fuit la lumière et vit la nuit (ex. hétérocères – papillons de nuit)

Mulch : nom masculin anglais signifiant paillis. Le paillis permet de réaliser un paillage organique disposé au pied des arbres pour éviter la pousse des herbes hautes et de fertiliser le sol.

Mycorhize : résultat de l'association entre des champignons et les racines des plantes. Les champignons mycorhiziens colonisent les racines de la plante et s'étendent et explorent le sol aux alentours à l'aide de filaments très longs. Grâce à ce réseau de champignons mycorhiziens l'absorption de la plante (eau, nutriments) est multipliée jusqu'à 10 000 fois. Cette association entre la plante et le champignon est une symbiose, c'est-à-dire une relation obligatoire et profitable à chacun des hôtes.

Noue : large fossé, peu profond, aux pentes douces, permettant de récupérer les eaux de pluie et de les stocker temporairement afin de les laisser s'infiltrer progressivement.

Paludicole : qualifie une espèce qui vit dans le marais.

Pédologie : science ayant pour but d'étudier la pédogenèse, c'est-à-dire la formation et l'évolution des sols. La pédologie examine les constituants de la terre (ses minéraux, ses matières organiques), leur agencement (granulométrie, structure, porosité), leurs propriétés physiques (transfert de l'eau et de l'air), leurs propriétés chimiques (rétention des ions, pH) et leurs propriétés biologiques (activité des microorganismes). Elle porte des diagnostics sur les types de sol (classification) et sur leur dynamique (type de genèse : pédogenèse). Elle en déduit des applications (fertilité).

Photosynthèse : processus biochimique selon lequel, grâce à la chlorophylle des feuilles, les végétaux produisent leur propre matière organique en utilisant le dioxyde de carbone (CO₂) présent dans l'air, l'énergie solaire ainsi que l'eau (H₂O) et les sels minéraux captés par les racines.

Recépage : action de couper un arbre au pied, près de la terre, afin d'obtenir de nouvelles pousses.

Réseau trophique : ensemble de chaînes alimentaires reliées entre elles au sein d'un écosystème et par lesquelles l'énergie et la biomasse circulent. Le terme trophique se rapporte à tout ce qui est relatif à la nutrition d'un tissu vivant ou d'un organe.

Rhizome : tige souterraine et parfois subaquatique remplie de réserve alimentaire de certaines plantes vivaces.

Rupestre : qualifie une espèce animale ou végétale liée aux rochers, aux falaises.

Strate : étagement de végétation existant dans l'écosystème forestier. On distingue quatre strates : strate muscinale (mousses, lichens et champignons), strate herbacée (fleurs, fougères et hautes herbes), strate arbustive (arbrisseaux ou arbustes) et strate arborescente (arbres adultes).

Trame verte et bleue (TVB) : réseau formé de continuités écologiques terrestres et aquatiques identifiées par les schémas régionaux de cohérence écologique ainsi que par les documents de planification de l'Etat, des collectivités territoriales et de leurs groupements. La Trame verte et bleue contribue à l'amélioration de l'état de conservation des habitats naturels et des espèces et au bon état écologique des masses d'eau. Elle s'applique à l'ensemble du territoire national à l'exception du milieu marin.

Trame noire : Concept définissant les zones d'obscurité des milieux naturels, qui a vu le jour lors du Grenelle de l'environnement en 2007. Elaboré à partir des travaux du Comité opérationnel de la Trame verte et bleue (TVB), la trame noire émerge des espaces naturels comme les Parcs Naturels Régionaux ou bien les collectivités locales.

UICN : Union Internationale pour la Conservation de la Nature. L'ONG attribue aux espèces un statut de conservation lui permettant d'établir sa liste rouge des espèces menacées.

UNESCO : (United Nations Educational, Scientific and Cultural Organization) - Organisation des Nations Unies pour l'éducation, la science et la culture créée le 16 novembre 1945. L'UNESCO lutte activement contre les préjugés et les discriminations et pour la défense des droits de l'Homme et la sauvegarde des patrimoines culturels.



Bibliographie

Bang D. et Dahlström P. (2013) - **Guide des traces d'animaux, tous les indices de la vie animale.** Editions Delachaux et Niestlé.

Chinery M. (2002) - **Insectes de France et d'Europe occidentale.** Editions Arthaud.

Courtecuisse R. (2013) - **Champignons de France et d'Europe.** Editions Delachaux et Niestlé.

Delforge P. (2007) - **Guide des orchidées de France, de Suisse et du Bénélux.** Editions Delachaux et Niestlé.

Dietz C. et Kiefer A. (2015) - **Chauves-souris d'Europe.** Editions Delachaux et Niestlé.

Duguet R. et Melki F. (2005) - **Les amphibiens de France, Belgique et Luxembourg.** Editions Biotope.

Entwistle A. C. (2001) - **Habitat Management for Bats, A Guide for Land Managers, Land Owners and Their Advisors.** Editions Joint Nature Conservation Committee.

Fischesser B. & Dupuis-Tate M.-F. (2017) - **Le guide illustré de l'écologie.** Editions Delachaux et Niestlé.

Gilbert G. et Al. (2012) - **Bird Monitoring Methods : A Manual of Techniques for Key UK Species.** Editions Pelagic Publishing.

Kirby P. (1992) - **Habitat Management for Invertebrates : a Practical Handbook.** Editions RSPB.

Lafranchis T. (2014) - **Papillons de France : Guide de détermination des papillons diurnes.** Editions Diatheo.

Leblais G. (2010) - **J'aménage ma mare naturelle.** Editions Terre Vivante.

Lewington R. (2008) - **Guide to garden wildlife.** Editions British Wildlife Publishing.

Muratet A. et Muratet M. (2017) - **Flore des friches urbaines.** Editions Xavier Barral.

Moutou F., Zima J., Aulagrier S. et Mitchell-Jones T. (2008) - **Guide complet des mammifères d'Europe, d'Afrique du Nord et Moyen-Orient.** Editions Delachaux et Niestlé.

Noblet J.-F. (2005) - **La Nature sous son toit - Hommes et bêtes : comment cohabiter.** Editions Delachaux et Niestlé.

Olioso G. et M. (2006) - **Les moineaux.** Editions Delachaux et Niestlé.

Ovenden D., Greenhalgh M. (2009) - **Guide de la vie des eaux douces, les plantes, les animaux, les empreintes.** Editions Delachaux et Niestlé.

Owen J. (2014) - **Guide Delachaux des arbres d'Europe : 1 500 espèces décrites et illustrées.** Editions Delachaux et Niestlé.

Pépin D. (2004) - **Compost et paillage au jardin - Recycler, fertiliser.** Editions Terre Vivante.

Ramade F. (2005) - **Eléments d'écologie, écologie appliquée.** Editions Dunod.

Ramade F. (2008) - **Dictionnaire encyclopédique des sciences de la nature et de la biodiversité.** Editions Dunod.

Roulin A. (2021) - **L'effraie des clochers, description, comportement, vie sociale.** Delachaux et Niestlé.

Sériot J. et Alves D. (2002) - **Les hirondelles.** Editions Delachaux et Niestlé.

Streeter D. et Al. (2017) - **Guide Delachaux des fleurs de France et d'Europe.** Editions Delachaux et Niestlé.

Svensson L. et Al. (2010) - **Le guide Ornitho - les 900 espèces d'Europe en 4000 dessins.** Editions Delachaux et Niestlé

Symes N. et Currie F. (2005) - **Woodland Management for Birds : a Guide to Managing for Declining Woodland Birds in England.** Editions RSPB.

Thievent P. (1991) - **Cohabiter avec la faune sauvage.** Editions Atelier technique des espaces naturels.

Tolman T. et Lewington R. (2014) - **Papillons d'Europe et d'Afrique du Nord.** Editions Delachaux et Niestlé.

Toms M. (2019) - **Garden Birds.** Editions William Collins.

Vacher J.-P. et Geniez M. (2010) - **Les Reptiles de France, Belgique, Luxembourg et Suisse.** Editions Biotope.

Vickery M. (1998) - **Gardening for butterflies.** Editions British Butterfly Conservation Society LTD.

Annuaire web

CMN | www.monuments-nationaux.fr

Code du Patrimoine : www.legifrance.gouv.fr/codes/id/LEGITEXT000006074236/

Loi n° 76-629 du 10 juillet 1976 relative à la protection de la nature | www.legifrance.gouv.fr/loda/id/LEGITEXT000006068553/

LPO | www.lpo.fr - protection des oiseaux et de la biodiversité

UICN | <https://uicn.fr> - listes rouges des espèces menacées

Réseau soin faune sauvage | www.reseau-soins-faune-sauvage.com - animal en détresse

OFB | www.ofb.gouv.fr - Office Français de la Biodiversité et police de la nature.

Faites de votre site historique un Refuge LPO !

Un Refuge LPO est un terrain* public (parc, espace vert, sentier...) ou privé (petit ou grand jardin, cour ou balcon...) sur lequel le propriétaire ou gestionnaire s'engage à accueillir, protéger et favoriser la nature. Pour cela, il respecte la Charte des Refuges LPO et s'appuie sur les 15 gestes favorables à la biodiversité. L'idée est de mobiliser l'ensemble des acteurs de la société - particuliers, établissements, associations, écoles, collectivités et entreprises, ... - dans une démarche de protection de la nature afin de tisser collectivement un grand maillage d'espaces de nature préservés.

En s'inscrivant dans la démarche Refuges LPO, le membre Refuge bénéficie de conseils pour aménager et gérer écologiquement cet espace avec un seul et même objectif : protéger la nature qui nous entoure ! Faire partie du réseau des Refuges LPO c'est aussi appartenir à une grande communauté où les équipes de la LPO organisent de nombreuses activités sur le terrain partout en France (sorties nature, rencontres, conférences, atelier...) afin de mieux comprendre la nature pour mieux la protéger.

Alors, si vous aussi, avez envie d'agir pour la biodiversité, pourquoi ne pas rejoindre la communauté des Refuges LPO ?

Pour toute demande de création de Refuge sur un site de monument historique mais aussi dans une commune, une entreprise ou une école, contactez l'association locale LPO proche de chez vous.

Pour toute demande d'information sur la démarche Refuges LPO : refuges@lpo.fr – 05.46.82.12.31

*Le Refuge LPO n'est pas un centre d'accueil et de soin pour la faune sauvage en détresse. Le Refuge LPO ne dispose pas non plus de statut juridique reconnu.

Contact

LPO

1 rue Toufaire
17300 Rochefort
Tél. : 05 46 82 12 34
www.lpo.fr

Ce guide a été édité avec le soutien du **CMN**.



Rédaction : Emmanuelle Lussier, Nicolas Macaire - LPO. **Photographie de couverture :** Faucon pèlerin © David Tipling
Remerciements : associations locales LPO. **Graphisme/Mise en page :** Service Editions LPO © 2022 Fabien Ratelet.
Impression : Imprimé avec des encres végétales sur papier PEFC. Imprimerie Lagarde, 17 Saujon – Imprim'Vert. Tous droits réservés.



AGIR pour la
BIODIVERSITÉ